

## バネ付留め金・DIN6310

22200.0045



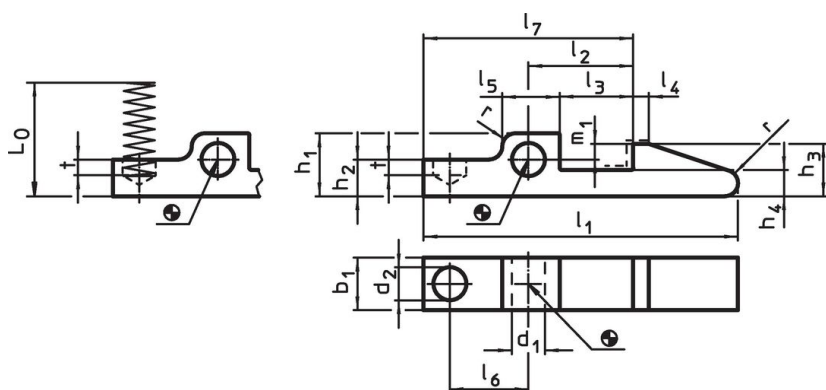
### 製品説明

バネ付リテーニングキャッチは、DIN 6310に準拠、例えばロック用工元素トとして使われます

### 材質

- ・ 熱処理鋼、黒染、 --- 部は焼入れ

### 寸法図

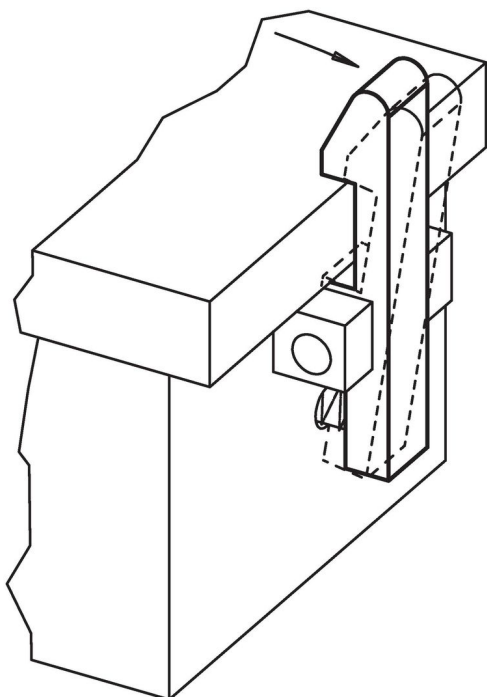


--- 部は焼入れ硬化処理

### 発注情報

寸法																	バネ定数 R 約	■	製品番号	
$l_1$	$b_1$	$d_1$	$d_2$	$h_1$	$h_2$	$h_3$	$h_4$	$l_2$	$l_3$	$l_4$	$l_5$	$l_6$	$l_7$	$m_1$	$t$	$r$	$L_0$ 約	[N/mm]	[g]	
[mm]																				
45	8	4 -0,2	5 E9	9,5	5,5	8	4	15 $\pm 0,1$	10	2	9	11	30	2,5	1,5	1,6	17,8	3	15	22200.0045

### 応用例



## 法令(コンプライアンス)

### RoHS準拠

2011/65/EUと2015/863指令に適合しています

### SVHC材の含有は無し

0.1%(質量%濃度)以上の高懸念物質(SVHC)は使用していません-2024年6月27日SVHCリスト対象.

### プロポジション65の物質は含有していません

プロポジション65の指定物質は含まれていません

<https://www.P65Warnings.ca.gov/>

### 紛争物質は使用していません

本製品は、コンゴ民主共和国や隣国地域から産出されるチタン、錫、金、タングステンなどのいかなる「紛争鉱物」に由来する物質を使っています。