

Spring Push Plungers ・ 水平フランジ付

22170.1605

製品説明



The spring push plungers are used for simple and secure positioning of workpieces or components on stops and support points.

The spring push plunger is designed with a thrust pad that can be rotated 4 x 90° depending on the application.

Below h_2 , a pull-down effect is created when the thrust pad is installed in the appropriate position.

材質

本体

- 亜鉛ダイキャスト、樹脂塗装、黒 (RAL 9005相当、つや消し)

スラストパッド

- 熱硬化性樹脂(POM)、黒色

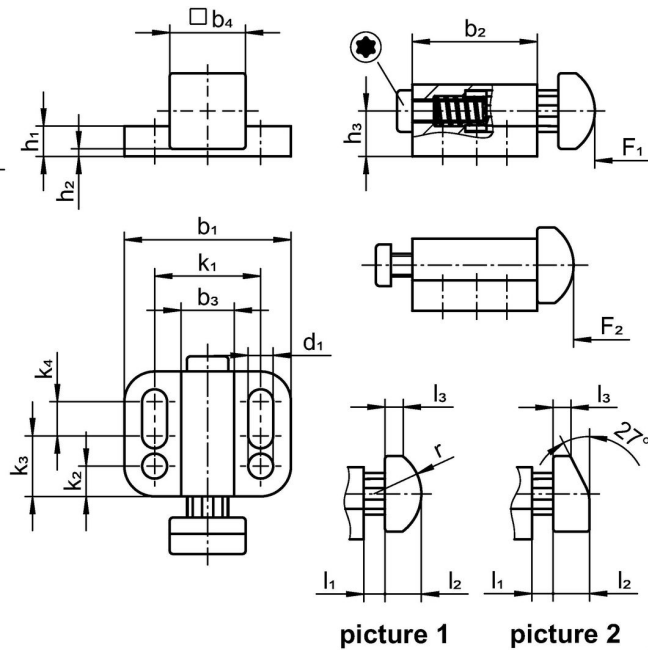
バネ

- ステンレス鋼 1.4310 (SUS301相当)

組立

取り付けにはワッシャー (ISO 7092等) を使います。

寸法図



発注情報

| 寸法 | | | | | | | | | | | | | | スト ローク s | 🌀 | バネ力 ¹⁾ | | 📦 | 製品番号 | |
|---|----------------|----------------|----------------|----------------|----------------|------------------------|----------------|----------------|----------------|----------------|----------------|----------------|----------------|----------------|-----|-------------------|----------------|----|------|----------------|
| b ₁ | d ₁ | b ₂ | b ₃ | b ₄ | h ₁ | h ₂ +0,5 | h ₃ | k ₁ | k ₂ | k ₃ | k ₄ | l ₁ | l ₂ | | | l ₃ | F ₁ | | | F ₂ |
| [mm] | | | | | | | | | | | | | | [mm] | | [N] | | | | |
| plunger wedge-shaped, smooth from thermoplastic, reinforced spring load – 図 2, 熱硬化性樹脂(POM)、黒色 | | | | | | | | | | | | | | | | | | | | |
| 22 | 3,3 | 16,5 | 7 | 10 | 4 | 1 | 6 | 14 | 4 | 8 | 4,5 | 2,8 | 4,8 | 2,4 | 2,8 | 10 | 11 | 20 | 14 | 22170.1605 |

¹⁾ 統計的平均値

法令(コンプライアンス)

RoHS準拠

2011/65/EUと2015/863指令に適合しています

SVHC材の含有は無し

0.1%(質量%濃度)以上の高懸念物質(SVHC)は使用していません-2024年1月23日SVHCリスト対象.

プロポジション65の物質は含有していません

プロポジション65の指定物質は含まれていません

<https://www.P65Warnings.ca.gov/>

紛争物質は使用していません

本製品は、コンゴ民主共和国や隣国地域から産出されるチタン、錫、金、タングステンなどのいかなる「紛争鉱物」に由来する物質を使っていません。