

Spring Push Plungers・水平フランジ付

22170.1115

製品説明



The spring push plungers are used for simple and secure positioning of workpieces or components on stops and support points.

The spring push plunger is designed with a thrust pad that can be rotated 4 x 90° depending on the application.

Below h_2 , a pull-down effect is created when the thrust pad is installed in the appropriate position.

材質

本体

- 亜鉛ダイキャスト、樹脂塗装、黒 (RAL 9005相当、つや消し)

スラストパッド

- ステンレス鋼 1.4542 (SUS630相当)

ねじ

- ステンレス鋼 A2 (SUS304に類似)

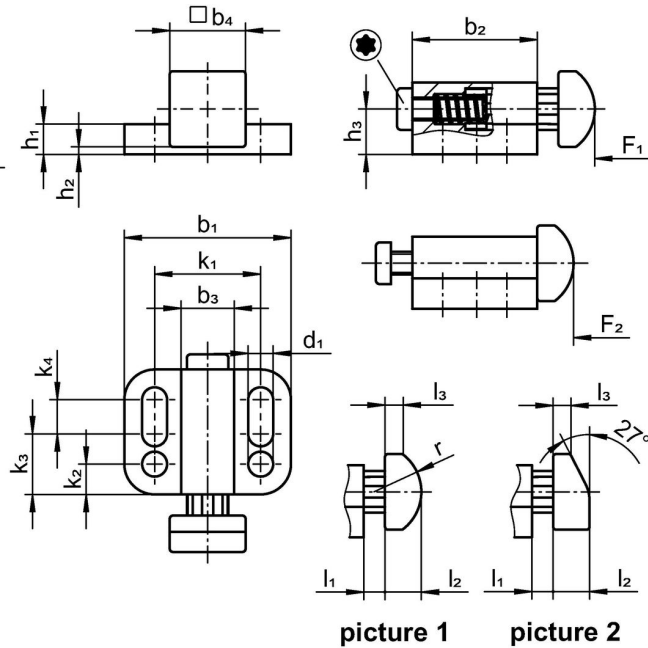
バネ

- ステンレス鋼 1.4310 (SUS301相当)

組立

取り付けにはワッシャー (ISO 7092等) を使います。

寸法図



発注情報

寸法															スト ローク s	🌀	バネ力 ¹⁾ F ₁ F ₂		📦	製品番号	
b ₁	d ₁	b ₂	b ₃	b ₄	h ₁	h ₂ +0,5	h ₃	k ₁	k ₂	k ₃	k ₄	l ₁	l ₂	l ₃	[mm]	[mm]		[N]	[N]	[g]	
39	6,5	35	14,5	22	6	1	12	27	6,5	15	13,5	8,2	10	4,7	8,2	30		27	75	94	22170.1115

¹⁾ 統計的平均値

法令(コンプライアンス)

RoHS準拠

2011/65/EUと2015/863指令に適合しています

SVHC材の含有は無し

0.1%(質量%濃度)以上の高懸念物質(SVHC)は使用していません-2024年1月23日SVHCリスト対象.

プロポジション65の物質は含有していません

プロポジション65の指定物質は含まれていません

<https://www.P65Warnings.ca.gov/>

紛争物質は使用していません

本製品は、コンゴ民主共和国や隣国地域から産出されるチタン、錫、金、タングステンなどのいかなる「紛争鉱物」に由来する物質を使っていません。