

Spring Push Plungers ・ 水平フランジ付

22170.0615



製品説明

The spring push plungers are used for simple and secure positioning of workpieces or components on stops and support points.

The spring push plunger is designed with a thrust pad that can be rotated 4 x 90° depending on the application.

Below h_2 , a pull-down effect is created when the thrust pad is installed in the appropriate position.

材質

本体

- 亜鉛ダイキャスト、樹脂塗装、黒
(RAL 9005相当、つや消し)

スラストパッド

- 熱硬化性樹脂(POM)、黒色

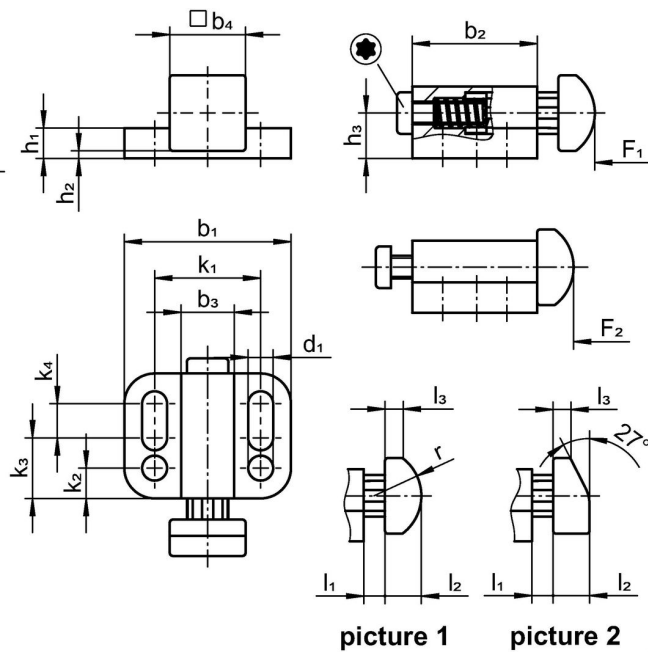
バネ

- ステンレス鋼 1.4310 (SUS301相当)

組立

取り付けにはワッシャー (ISO 7092等) を使います。

寸法図



発注情報

寸法															スト ローク s [mm]	🌀	バネ力 ¹⁾		📦 [g]	製品番号
b ₁	d ₁	b ₂	b ₃	b ₄	h ₁	h ₂ +0,5	h ₃	k ₁	k ₂	k ₃	k ₄	l ₁	l ₂	l ₃			F ₁	F ₂		
plunger wedge-shaped, smooth from thermoplastic, standard spring load – 図 2, 熱硬化性樹脂(POM)、黒色																				
39	6,5	35	14,5	22	6	1	12	27	6,5	15	13,5	8,2	10	4,7	8,2	30	17	33	69	22170.0615

¹⁾ 統計的平均値

法令(コンプライアンス)

RoHS準拠

2011/65/EUと2015/863指令に適合しています

SVHC材の含有は無し

0.1%(質量%濃度)以上の高懸念物質(SVHC)は使用していません-2024年1月23日SVHCリスト対象.

プロポジション65の物質は含有していません

プロポジション65の指定物質は含まれていません

<https://www.P65Warnings.ca.gov/>

紛争物質は使用していません

本製品は、コンゴ民主共和国や隣国地域から産出されるチタン、錫、金、タングステンなどのいかなる「紛争鉱物」に由来する物質を使っていません。