

## プッシュプランジャー・水平フランジ付

22170.0610



### 製品説明

このプッシュプランジャーは、簡単で確実にワークの位置決めや、部品のストッパーと支持点として使えます。  
このプッシュプランジャーは、使い方により90°ピッチ4方向に振り向けられるスラストパッドがついています。  
 $h_2$ の下方方向へ、スラストパッドを正しい位置に設置した場合、プルダウン効果が発生します。

### 材質

本体  
・亜鉛ダイキャスト、樹脂塗装、黒  
(RAL 9005相当、つや消し)

スラストパッド  
・熱硬化性樹脂(POM)、黒色

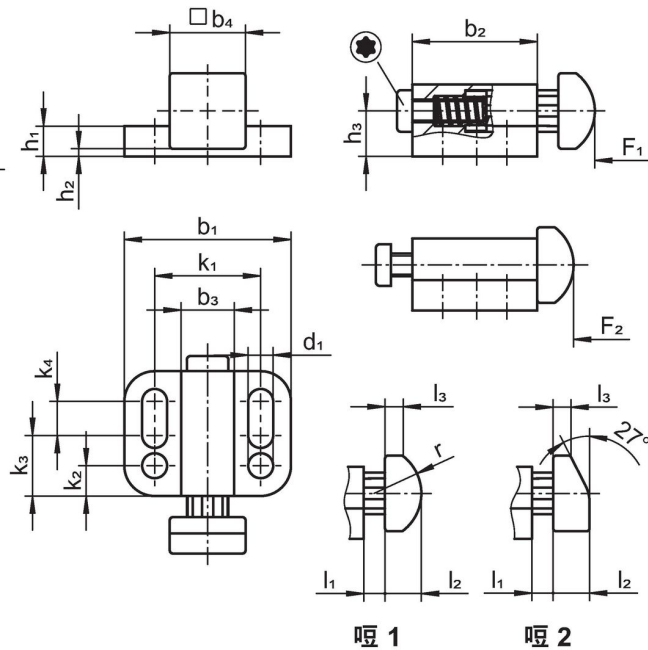
ねじ  
・鋼材、亜鉛メッキ、不活性化処理

バネ  
・ステンレス鋼 1.4310 (SUS301相当)

### 組立

取り付けにはワッシャー (ISO 7092等) を使います。

### 寸法図



### 発注情報

寸法															スト ローク s	🔩	バネ力 <sup>1)</sup>		📦	製品番号
b <sub>1</sub>	d <sub>1</sub>	b <sub>2</sub>	b <sub>3</sub>	b <sub>4</sub>	h <sub>1</sub>	h <sub>2</sub> +0,5	h <sub>3</sub>	k <sub>1</sub>	k <sub>2</sub>	k <sub>3</sub>	k <sub>4</sub>	l <sub>1</sub>	l <sub>2</sub>	l <sub>3</sub>			F <sub>1</sub>	F <sub>2</sub>		
[mm]															[mm]		[N]			
くさび形プランジャー、標準バネ圧 - 図2, 熱硬化性樹脂(POM)、黒色																				
32	5,4	27,5	10	16	5	1	9	21	5,5	12	10	5	7	3,1	5	20	8	19	32	22170.0610

<sup>1)</sup> 統計的平均値

## 法令(コンプライアンス)

### RoHS準拠

2011/65/EUと2015/863指令に適合しています

### SVHC材の含有は無し

0.1%(質量%濃度)以上の高懸念物質(SVHC)は使用していません-2024年6月27日SVHCリスト対象.

### プロポジション65の物質は含有していません

プロポジション65の指定物質は含まれていません

<https://www.P65Warnings.ca.gov/>

### 紛争物質は使用していません

本製品は、コンゴ民主共和国や隣国地域から産出されるチタン、錫、金、タングステンなどのいかなる「紛争鉱物」に由来する物質を使っていません。