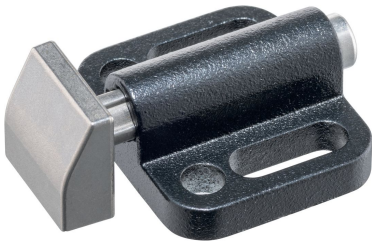


プッシュプランジャー・水平フランジ付

22170.0115



製品説明

このプッシュプランジャーは、簡単で確実にワークの位置決めや、部品のストッパーと支持点として使えます。
このプッシュプランジャーは、使い方により90°ピッチ4方向に振り向けられるスラストパッドがついています。
 h_2 の下方方向へ、スラストパッドを正しい位置に設置した場合、プルダウン効果が発生します。

材質

本体
・亜鉛ダイキャスト、樹脂塗装、黒
(RAL 9005相当、つや消し)

スラストパッド
・ステンレス鋼 1.4542 (SUS630相当)

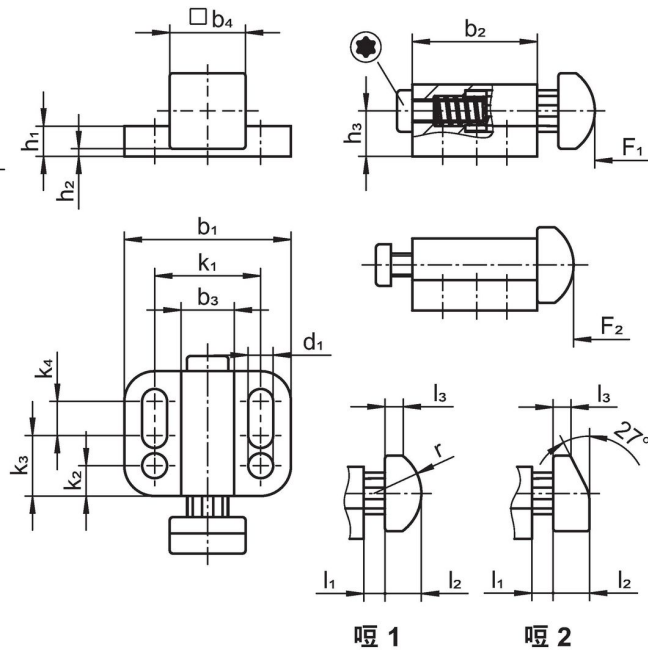
ねじ
・ステンレス鋼 A2 (SUS304に類似)

バネ
・ステンレス鋼 1.4310 (SUS301相当)

組立

取り付けにはワッシャー (ISO 7092等) を使います。

寸法図



発注情報

寸法															スト ローク s [mm]	🌀	バネ力 ¹⁾		📦 [g]	製品番号
b ₁	d ₁	b ₂	b ₃	b ₄	h ₁	h ₂ +0.5	h ₃	k ₁	k ₂	k ₃	k ₄	l ₁	l ₂	l ₃			F ₁	F ₂		
くさび形プランジャー、平滑面、標準バネ圧 - 図2, ステンレス鋼																				
39	6,5	35	14,5	22	6	1	12	27	6,5	15	13,5	8,2	10	4,7	8,2	30	17	33	93	22170.0115

¹⁾ 統計的平均値

法令(コンプライアンス)

RoHS準拠

2011/65/EUと2015/863指令に適合しています

SVHC材の含有は無し

0.1%(質量%濃度)以上の高懸念物質(SVHC)は使用していません-2024年6月27日SVHCリスト対象.

プロポジション65の物質は含有していません

プロポジション65の指定物質は含まれていません

<https://www.P65Warnings.ca.gov/>

紛争物質は使用していません

本製品は、コンゴ民主共和国や隣国地域から産出されるチタン、錫、金、タングステンなどのいかなる「紛争鉱物」に由来する物質を使っていません。