

## ラテラルスプリングプランジャー・板ばねタイプ

22160.0012



### 製品説明

板ばねを使ったこのラテラル・スプリングはワークや部品を突き当て部材に押し付け、簡単に位置決めするために使われます。例えばプリント基板を軽く固定したり、治具の中でクランプ前にワークを一方方向に寄せたい時などに最適です。  
板ばねが両側にあるタイプは、複数の部品を並べてクランプする場合に使います。  
板ばね位置 $h_1$ より下ではワークを下方方向に抑える効果もあります。

### 材質

#### バネ部材

- ・ ステンレス鋼

#### 本体

- ・ ステール、黒

### 寸法図

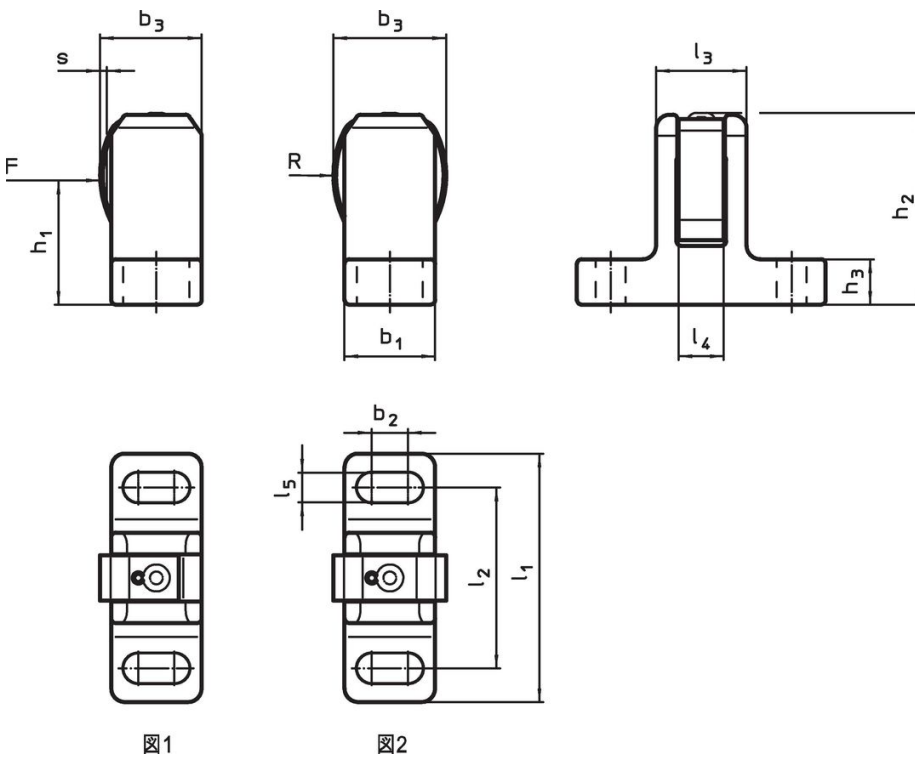


図1

図2

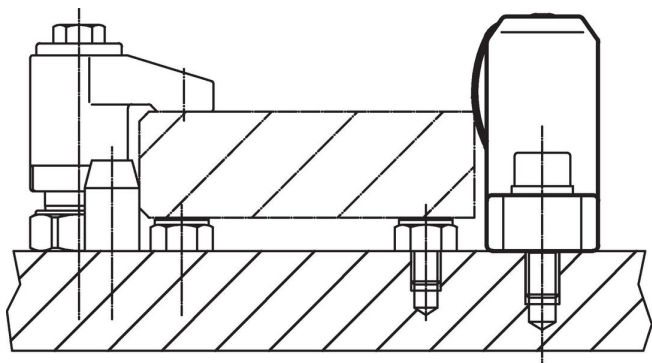
### 発注情報

寸法															スト ローク s	適合ネジ	バネ力 F max. <sup>1)</sup> 約	🌡️ max.	📦 [g]	製品番号
$l_1$ $\pm 1$	$l_2$	$l_3$	$l_4$	$l_5$	$b_1$ $\pm 0,5$	$b_2$	$b_3$ 約	$h_1$	$h_2$ $\pm 1$	$h_3$	R	[mm]	[mm]	[N]	[°C]	[g]				
72	50	23	12	13,5	25	6	29	40,5	61,5	15	32,8	1,5	M12	170	250	251	22160.0012			

片側 - 図1

<sup>1)</sup> 統計的平均値

## 応用例



## 法令(コンプライアンス)

### RoHS準拠

2011/65/EUと2015/863指令に適合しています

### SVHC材の含有は無し

0.1%(質量%濃度)以上の高懸念物質(SVHC)は使用していません-2024年1月23日SVHCリスト対象.

### プロポジション65の物質は含有していません

プロポジション65の指定物質は含まれていません

<https://www.P65Warnings.ca.gov/>

### 紛争物質は使用していません

本製品は、コンゴ民主共和国や隣国地域から産出されるチタン、錫、金、タングステンなどのいかなる「紛争鉱物」に由来する物質を使っていません。