

ラテラルスプリングプランジャー・板ばねタイプ

22160.0006



製品説明

板ばねを使ったこのラテラル・スプリングはワークや部品を突き当て部材に押し付け、簡単に位置決めするために使われます。例えばプリント基板を軽く固定したり、治具の中でクランプ前にワークを一方方向に寄せたい時などに最適です。

板ばねが両側にあるタイプは、複数の部品を並べてクランプする場合に使います。板ばね位置 h_1 より下ではワークを下方方向に抑える効果もあります。

材質

バネ部材

- ・ ステンレス鋼

本体

- ・ ステール、黒

寸法図

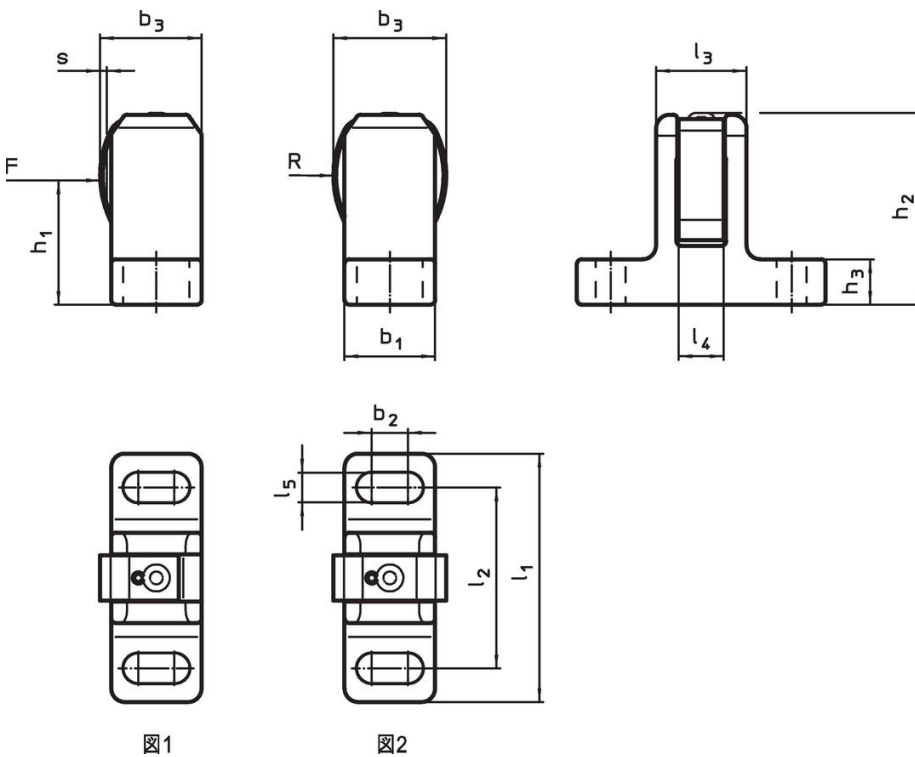


図1

図2

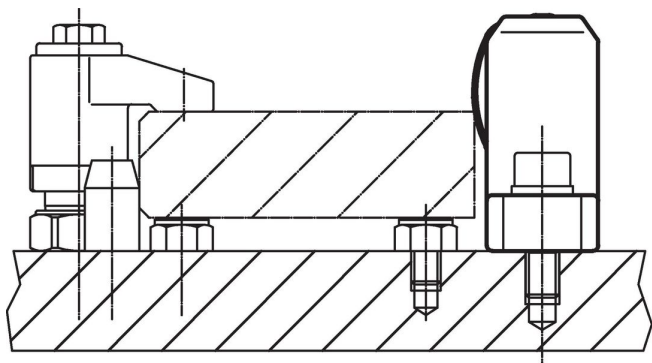
発注情報

寸法													スト ローク s	適合ネジ	バネ力 F max. ¹⁾ 約	🌡️ max.	📦 [g]	製品番号
l_1 ± 1	l_2	l_3	l_4	l_5	b_1 $\pm 0,5$	b_2	b_3 約	h_1	h_2 ± 1	h_3	R	[mm]	[mm]	[N]	[°C]	[g]		
55	40	20	10	6,6	20	8	22,5	28,5	43	10	22,5	1,5	M6	55	250	127	22160.0006	

片側 - 図1

¹⁾ 統計的平均値

応用例



法令(コンプライアンス)

RoHS準拠

2011/65/EUと2015/863指令に適合しています

SVHC材の含有は無し

0.1%(質量%濃度)以上の高懸念物質(SVHC)は使用していません-2024年1月23日SVHCリスト対象.

プロポジション65の物質は含有していません

プロポジション65の指定物質は含まれていません

<https://www.P65Warnings.ca.gov/>

紛争物質は使用していません

本製品は、コンゴ民主共和国や隣国地域から産出されるチタン、錫、金、タングステンなどのいかなる「紛争鉱物」に由来する物質を使っていません。