

プレッシャーピン・外周ネジ付 シール付 ピン無し

22150.1459



製品説明

位置決めや押し当てに使用します。例えば塗装やサンドブラストの際など。切粉や汚れに対するシール付。

材質

シール

- ・ CR

本体

- ・ スティール、亜鉛めっき

ねじ付プレート

- ・ スティール、黒染

バネ

- ・ スティール、黒染

組立

取り付け用穴間隔の計算式：

$$l_0 = z/2 + w + x$$

l_0 = 軸間距離

y = ワークの高さ

w = ワークの長さ

x = ストローク

z = 突き当てピンの直径

寸法 x の計算式： $x = d_2/2 - s$

組み付けにはねじ込み用の専用工具を使用します。

マーキング

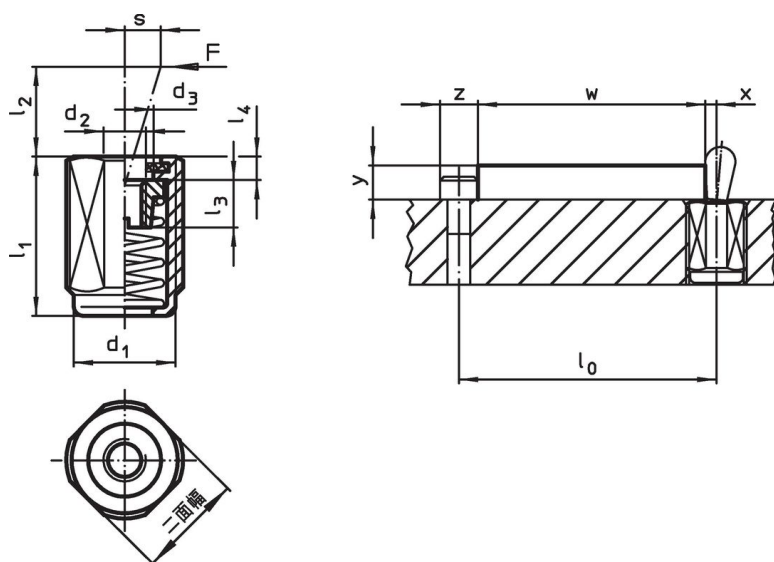
スプリング圧標準仕様 = バネ鋼、黒染

更なる情報

備考

ねじ付プレートにユーザー側で製作したピンを取り付けて使用します。

寸法図




発注情報

| 寸法 d ₁ [mm] | l ₁ -2 | バネ力 F max. ¹⁾ 約 [N] | d ₂ | d ₃ | 寸法 l ₂ [mm] | l ₃ | l ₄ | ストローク s [mm] | 二面幅 [mm] | max. [°C] | [g] | 製品番号 |
|------------------------------|----------------------|--|----------------|----------------|------------------------------|----------------|----------------|--------------------|-------------|--------------|-----|------------|
| M18 x 1,5 | 45 | 150 | M6 | 10,1 | 16 | 7,5 | 2,3 | 1,6 | 16 | 110 | 32 | 22150.1459 |

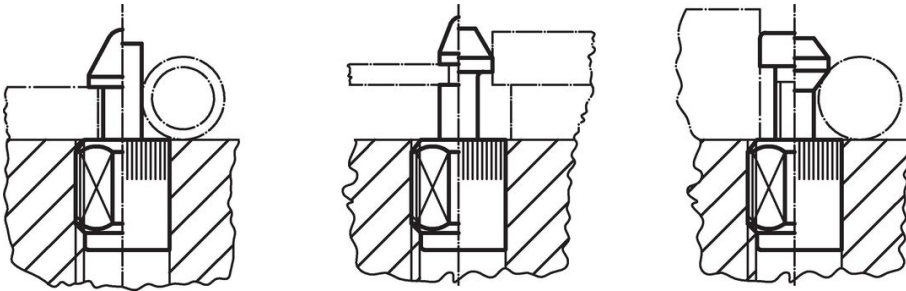
標準荷重

¹⁾ 統計的平均値

アクセサリ

| | 寸法 d ₁ [mm] | [g] | 製品番号 |
|--|------------------------------|-----|------------|
| 組付用工具 | | | |
|  | M18 x 1,5 | 137 | 22150.0822 |

応用例



法令(コンプライアンス)

RoHS準拠

鉛を含有- 6a/ 6b/ 6cの除外規定に適合

0.1%以上の高懸念物質(SVHC)を使用しています

鉛を含有します-2024年6月27日SVHC [REACH]リスト対象

プロポジション65リストの物質を使用しています



鉛に晒されることは、発がん性や生殖障害を引き起こす原因になります。

<https://www.P65Warnings.ca.gov/>

紛争物質は使用していません

本製品は、コンゴ民主共和国や隣国地域から産出されるチタン、錫、金、タングステンなどのいかなる「紛争鉱物」に由来する物質を使っていません。