

## プレッシャーピン・外周ネジ付 シール付 ピン無し

22150.1455



### 製品説明

位置決めや押し当てに使用します。例えば塗装やサンドブラストの際など。切粉や汚れに対するシール付。

### 材質

シール

- ・ CR

本体

- ・ スティール、亜鉛めっき

ねじ付プレート

- ・ スティール、黒染

バネ

- ・ スティール、黒染

### 組立

取り付け用穴間隔の計算式：

$$l_0 = z/2 + w + x$$

$l_0$  = 軸間距離

$y$  = ワークの高さ

$w$  = ワークの長さ

$x$  = ストローク

$z$  = 突き当てピンの直径

寸法 $x$ の計算式： $x = d_2/2 - s$

組み付けにはねじ込み用の専用工具を使用します。

### マーキング

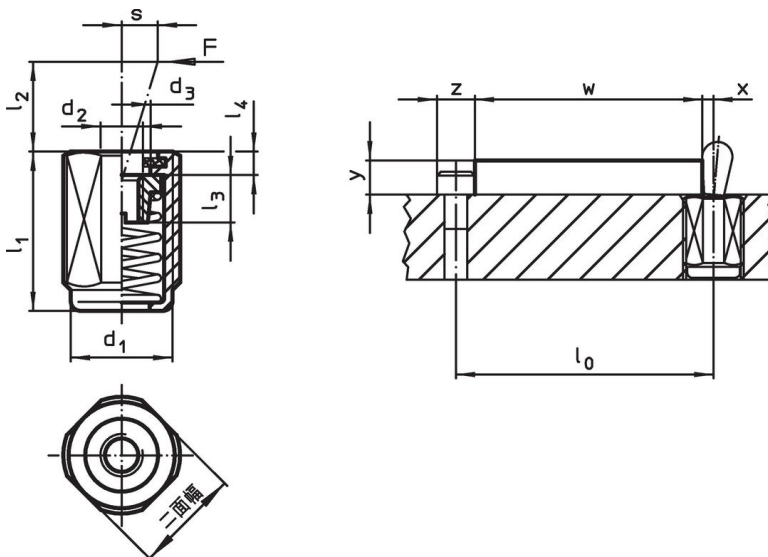
スプリング圧標準仕様 = バネ鋼、黒染

### 更なる情報

### 備考

ねじ付プレートにユーザー側で製作したピンを取り付けて使用します。

### 寸法図




発注情報

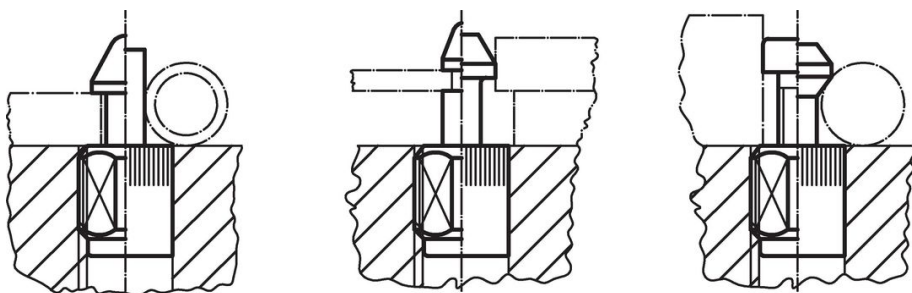
| 寸法<br>d <sub>1</sub><br>[mm] | 寸法<br>l <sub>1</sub><br>-2 | バネ力<br>F<br>max. <sup>1)</sup><br>約<br>[N] | 寸法<br>d <sub>2</sub> | 寸法<br>d <sub>3</sub> | 寸法<br>l <sub>2</sub><br>[mm] | 寸法<br>l <sub>3</sub> | 寸法<br>l <sub>4</sub> | ストローク<br>s<br>[mm] | 二面幅<br>[mm] | 温度<br>max.<br>[°C] | 質量<br>[g] | 製品番号       |
|------------------------------|----------------------------|--|----------------------|----------------------|------------------------------|----------------------|----------------------|--------------------|-------------|--------------------|-----------|------------|
| M18 x 1,5                    | 31,5                       | 150  | M6                   | 10,1                 | 16                           | 7,5                  | 2,3                  | 1,6                | 16          | 110                | 23        | 22150.1455 |

<sup>1)</sup> 統計的平均値

アクセサリ

|  | 寸法<br>d <sub>1</sub><br>[mm] | 質量<br>[g] | 製品番号       |
|--|------------------------------|-----------|------------|
| 組付用工具  |                              |           |            |
|  | M18 x 1,5                    | 137       | 22150.0822 |

応用例



法令(コンプライアンス)

RoHS準拠

鉛を含有- 6a/ 6b/ 6cの除外規定に適合

0.1%以上の高懸念物質(SVHC)を使用しています

鉛を含有します-2024年6月27日SVHC [REACH]リスト対象

プロポジション65リストの物質を使用しています



鉛に晒されることは、発がん性や生殖障害を引き起こす原因になります。

<https://www.P65Warnings.ca.gov/>

紛争物質は使用していません

本製品は、コンゴ民主共和国や隣国地域から産出されるチタン、錫、金、タングステンなどのいかなる「紛争鉱物」に由来する物質を使っていません。