

プレッシャーピン・外周ネジ付 シール無し ピン無し

22150.1358



製品説明

位置決めや押し当てに使用します。例えば塗装やサンドブラストの際など。

材質

- 本体
- ・ スチール、亜鉛めっき
- ねじ付プレート
- ・ スチール、黒染
- バネ
- ・ ステンレス鋼

組立

取り付け用穴間隔の計算式：

$$l_0 = z/2 + w + x$$

l_0 = 軸間距離

y = ワークの高さ

w = ワークの長さ

x = ストローク

z = 突き当てピンの直径

寸法 x の計算式： $x = d_2/2 - s$

組み付けにはねじ込み用の専用工具を使用します。

マーキング

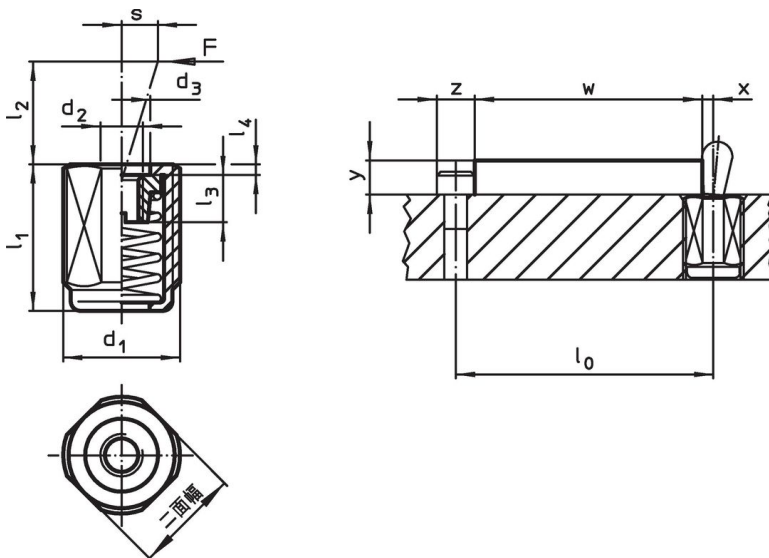
スプリング圧弱仕様 = ステンレス・バネ

更なる情報

備考

ねじ付プレートにユーザー側で製作したピンを取り付けて使用します。

寸法図




発注情報

寸法 d ₁ [mm]	l ₁ -2	バネ力 F max. ¹⁾ 約 [N]	d ₂	d ₃	寸法 l ₂ [mm]	l ₃	l ₄	ストローク s [mm]	二面幅 [mm]	max. [°C]	[g]	製品番号
M18 x 1,5	45	100	M6	10,1	16,7	7,5	1,5	1,6	16	250	32	22150.1358

¹⁾ 統計の平均値

アクセサリ

	寸法 d ₁ [mm]	[g]	製品番号
組付工具			
	M18 x 1,5	137	22150.0822

応用例



法令(コンプライアンス)

RoHS準拠

鉛を含有- 6a/ 6b/ 6cの除外規定に適合

0.1%以上の高懸念物質(SVHC)を使用しています

鉛を含有します-2024年6月27日SVHC [REACH]リスト対象

プロポジション65リストの物質を使用しています



鉛に晒されることは、発がん性や生殖障害を引き起こす原因になります。

<https://www.P65Warnings.ca.gov/>

紛争物質は使用していません

本製品は、コンゴ民主共和国や隣国地域から産出されるチタン、錫、金、タングステンなどのいかなる「紛争鉱物」に由来する物質を使っていません。