

プレッシャーピン・外周ネジ付 シール無し ピン無し  
22150.1354



製品説明

位置決めや押し当てに使用します。例えば塗装やサンドブラストの際など。

材質

- 本体  
 ・ スチール、亜鉛めっき
- ねじ付プレート  
 ・ スチール、黒染
- バネ  
 ・ ステンレス鋼

組立

取り付け用穴間隔の計算式：

$$l_0 = z/2 + w + x$$

$l_0$  = 軸間距離

$y$  = ワークの高さ

$w$  = ワークの長さ

$x$  = ストローク

$z$  = 突き当てピンの直径

寸法 $x$ の計算式： $x = d_2/2 - s$

組み付けにはねじ込み用の専用工具を使用します。

マーキング

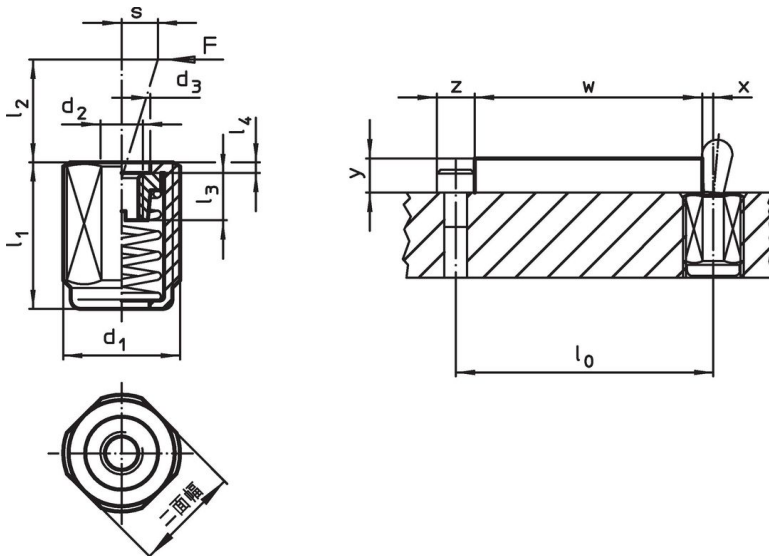
スプリング圧弱仕様 = ステンレス・バネ

更なる情報

備考

ねじ付プレートにユーザー側で製作したピンを取り付けて使用します。

寸法図




発注情報

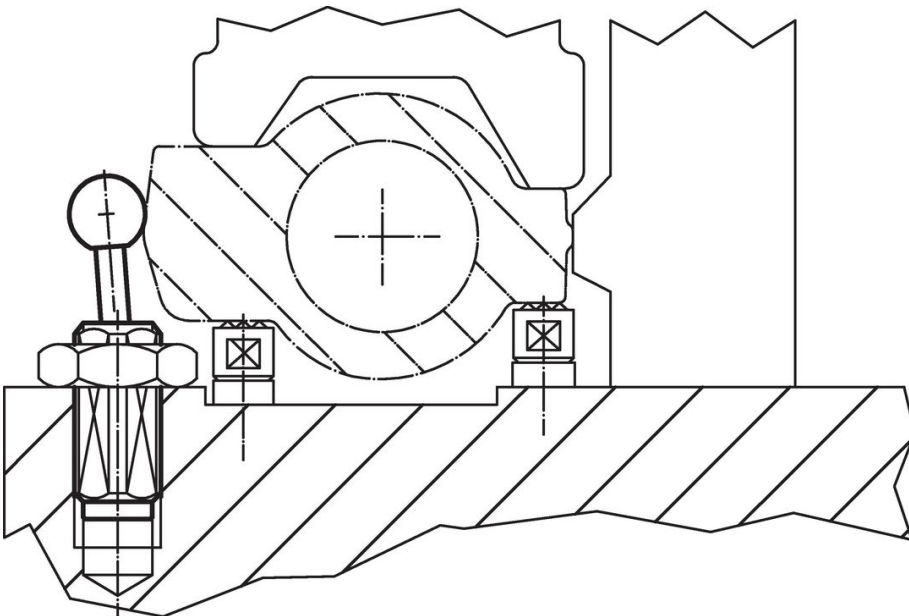
寸法 $d_1$ [mm]	寸法 $l_1$ -2	バネ力 F max. <sup>1)</sup> 約 [N]	寸法 $d_2$	寸法 $d_3$	寸法 $l_2$ [mm]	寸法 $l_3$	寸法 $l_4$	ストローク s [mm]	二面幅 [mm]	温度 max. [°C]	質量 [g]	製品番号
M18 x 1,5	31,5	100	M6	10,1	16,7	7,5	1,5	1,6	16	250	23	22150.1354

<sup>1)</sup> 統計の平均値

アクセサリ

組付工具	寸法 $d_1$ [mm]	質量 [g]	製品番号
	M18 x 1,5	137	22150.0822

応用例



法令(コンプライアンス)

RoHS準拠

鉛を含有- 6a/ 6b/ 6cの除外規定に適合

0.1%以上の高懸念物質(SVHC)を使用しています

鉛を含有します-2024年6月27日SVHC [REACH]リスト対象

プロポジション65リストの物質を使用しています



鉛に晒されることは、発がん性や生殖障害を引き起こす原因になります。

<https://www.P65Warnings.ca.gov/>

紛争物質は使用していません

本製品は、コンゴ民主共和国や隣国地域から産出されるチタン、錫、金、タングステンなどのいかなる「紛争鉱物」に由来する物質を使っていません。