

プレッシャーピン・外周ネジ付 シール無し ピン無し
22150.1332



製品説明

位置決めや押し当てに使用します。例えば塗装やサンドブラストの際など。

材質

- 本体
 ・ スティール、亜鉛めっき
- ねじ付プレート
 ・ スティール、黒染
- バネ
 ・ スティール、亜鉛めっき

組立

取り付け用穴間隔の計算式：

$$l_0 = z/2 + w + x$$

l_0 = 軸間距離

y = ワークの高さ

w = ワークの長さ

x = ストローク

z = 突き当てピンの直径

寸法 x の計算式： $x = d_2/2 - s$

組み付けにはねじ込み用の専用工具を使用します。

マーキング

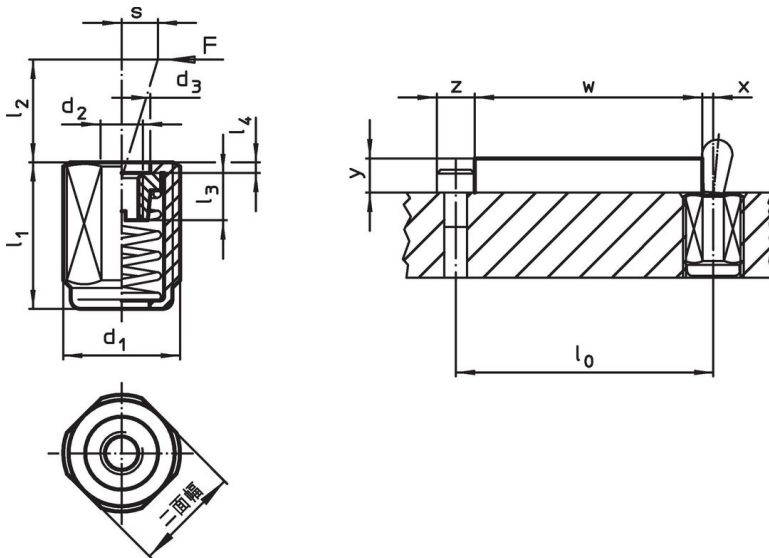
スプリング圧強化仕様 = バネ鋼、亜鉛メッキ

更なる情報

備考

ねじ付プレートにユーザー側で製作したピンを取り付けて使用します。

寸法図




発注情報

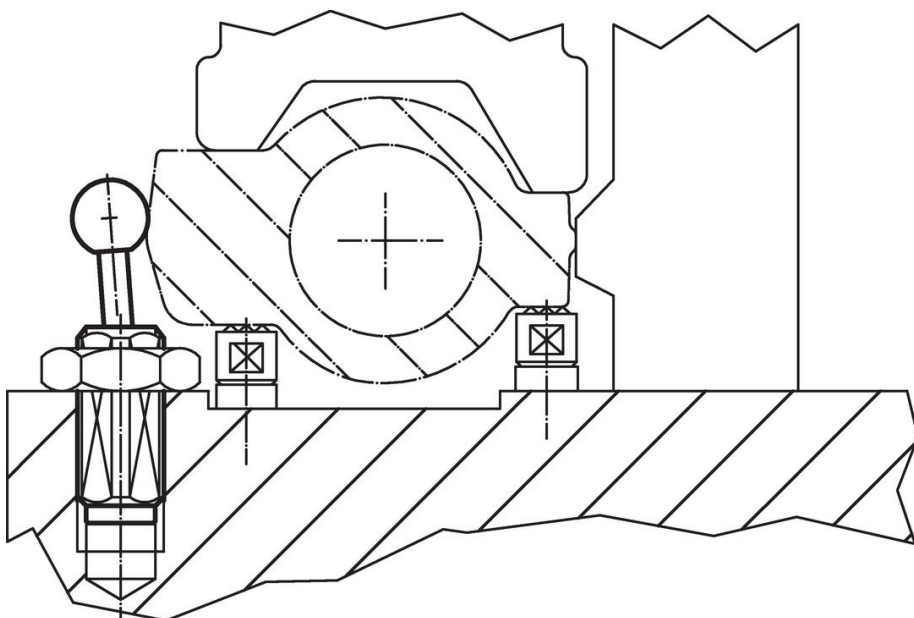
寸法 d_1 [mm]	寸法 l_1 -2	バネ力 F max. ¹⁾ 約 [N]	寸法 d_2	寸法 d_3	寸法 l_2 [mm]	寸法 l_3	寸法 l_4	ストローク s [mm]	二面幅 [mm]	温度 max. [°C]	質量 [g]	製品番号
M12	11,5	100	M4	6,1	10,7	4,5	1,5	1	10	250	3,9	22150.1332

¹⁾ 統計的平均値

アクセサリ

組付工具	寸法 d_1 [mm]	質量 [g]	製品番号
	M12	76	22150.0820

応用例



法令(コンプライアンス)

RoHS準拠

鉛を含有- 6a/ 6b/ 6cの除外規定に適合

0.1%以上の高懸念物質(SVHC)を使用しています

鉛を含有します-2024年1月23日SVHC [REACH]リスト対象

プロポジション65リストの物質を使用しています



鉛に晒されることは、発がん性や生殖障害を引き起こす原因になります。

<https://www.P65Warnings.ca.gov/>

紛争物質は使用していません

本製品は、コンゴ民主共和国や隣国地域から産出されるチタン、錫、金、タングステンなどのいかなる「紛争鉱物」に由来する物質を使っていません。