

プレッシャーピン・圧入タイプ シール付 ピン無し

22150.1141



製品説明

位置決めや押し当てに使用します。例えば塗装やサンドブラストの際など。切粉や汚れに対するシール付。

材質

シール

- ・ CR

本体

- ・ アルミニウム Al

ねじ付プレート

- ・ スチール、黒染

バネ

- ・ スチール、黒染

組立

取り付け用穴間隔の計算式：

$$l_0 = z/2 + w + x$$

l_0 = 軸間距離

y = ワークの高さ

w = ワークの長さ

x = ストローク

z = 突き当てピンの直径

寸法 x の計算式： $x = d_2/2 - s$

組み付けは圧入によります。

マーキング

スプリング圧標準仕様 = バネ鋼、黒染

更なる情報

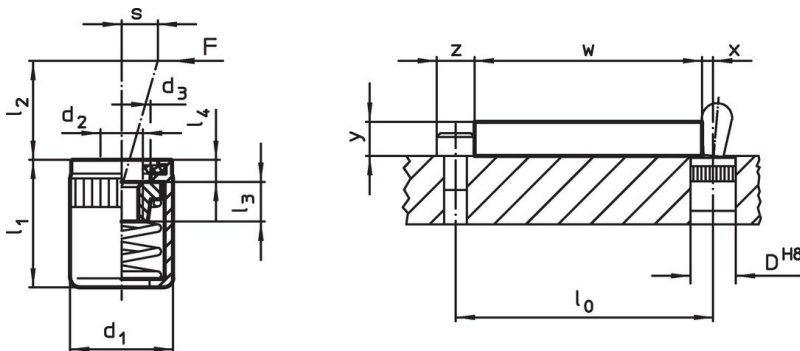
備考

ねじ付プレートにユーザー側で製作したピンを取り付けて使用します。

その他の製品

- ・ 偏心スリーブ、プレッシャー・ピン（圧入タイプ用）

寸法図



発注情報

寸法		バネ力 F max. ¹⁾ 約 [N]	d ₃	寸法				ストローク s [mm]	取付穴 D H8 [mm]	🌡️ max. [°C]	📦 [g]	製品番号
d ₁	d ₂			l ₁	l ₂	l ₃	l ₄					
[mm]				[mm]								
16	M6	150	10,2	18,5	16	7,5	2	1,6	16	110	9,5	22150.1141

¹⁾ 統計的平均値

アクセサリ

寸法 d ₁ [mm]	📦 [g]	製品番号
16	105	22150.0833

組付工具

	16	105	22150.0833
--	----	-----	------------

法令(コンプライアンス)

RoHS準拠

2011/65/EUと2015/863指令に適合しています

SVHC材の含有は無し

0.1%(質量%濃度)以上の高懸念物質(SVHC)は使用していません-2024年6月27日SVHCリスト対象.

プロポジション65の物質は含有していません

プロポジション65の指定物質は含まれていません

<https://www.P65Warnings.ca.gov/>

紛争物質は使用していません

本製品は、コンゴ民主共和国や隣国地域から産出されるチタン、錫、金、タングステンなどのいかなる「紛争鉱物」に由来する物質を使っていません。