

プレッシャーピン・圧入タイプ シール付 ピン無し 22150.1126



製品説明

位置決めや押し当てに使用します。例えば塗装やサンドブラストの際など。切粉や汚れに対するシール付。

材質

- シール
・ CR
- 本体
・ アルミニウム Al
- ねじ付プレート
・ スティール、黒染
- バネ
・ スティール、黒染

組立

取り付け用穴間隔の計算式：
 $l_0 = z/2 + w + x$
 l_0 = 軸間距離
 y = ワークの高さ
 w = ワークの長さ
 x = ストローク
 z = 突き当てピンの直径
 寸法xの計算式： $x = d_2/2 - s$
 組み付けは圧入によります。

マーキング

スプリング圧標準仕様 = バネ鋼、黒染

更なる情報

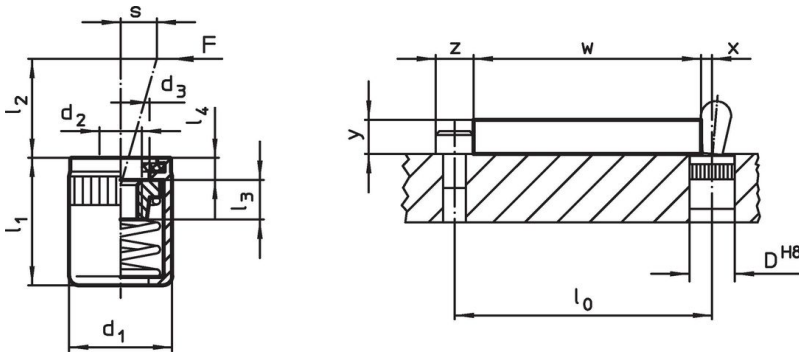
備考

ねじ付プレートにユーザー側で製作したピンを取り付けて使用します。

その他の製品

- ・ 偏心スリーブ、プレッシャー・ピン（圧入タイプ用）

寸法図



発注情報

寸法 d_1	寸法 d_2	バネ力 F max. ¹⁾ 約 [N]	寸法 d_3	寸法 l_1 -2	寸法 l_2	寸法 l_3	寸法 l_4	ストローク s [mm]	取付穴 D H8 [mm]	🌡️ max. [°C]	📦 [g]	製品番号
10	M4	75	6,3	12	10	4,5	1,8	1	10	110	2,2	22150.1126

¹⁾ 統計的平均値

アクセサリ

寸法 d_1 [mm]	📦 [g]	製品番号
10	49	22150.0831

組付工具



法令(コンプライアンス)

RoHS準拠

2011/65/EUと2015/863指令に適合しています

SVHC材の含有は無し

0.1%(質量%濃度)以上の高懸念物質(SVHC)は使用していません-2024年6月27日SVHCリスト対象.

プロポジション65の物質は含有していません

プロポジション65の指定物質は含まれていません

<https://www.P65Warnings.ca.gov/>

紛争物質は使用していません

本製品は、コンゴ民主共和国や隣国地域から産出されるチタン、錫、金、タングステンなどのいかなる「紛争鉱物」に由来する物質を使っていません。