

## プレッシャーピン・圧入タイプ シール付 ピン無し

22150.1125



### 製品説明

位置決めや押し当てに使用します。例えば塗装やサンドブラストの際など。切粉や汚れに対するシール付。

### 材質

- シール  
・ CR
- 本体  
・ アルミニウム Al
- ねじ付プレート  
・ スチール、黒染
- バネ  
・ ステンレス鋼

### 組立

取り付け用穴間隔の計算式：

$$l_0 = z/2 + w + x$$

$l_0$  = 軸間距離

$y$  = ワークの高さ

$w$  = ワークの長さ

$x$  = ストローク

$z$  = 突き当てピンの直径

寸法 $x$ の計算式： $x = d_2/2 - s$

組み付けは圧入によります。

### マーキング

スプリング圧弱仕様 = ステンレス・バネ

### 更なる情報

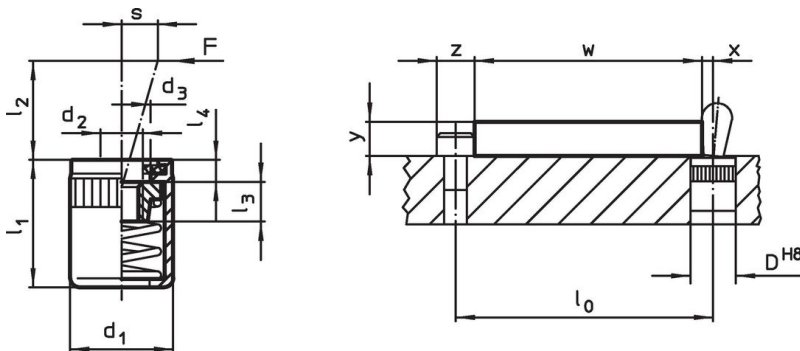
### 備考

ねじ付プレートにユーザー側で製作したピンを取り付けて使用します。

### その他の製品

- ・ 偏心スリーブ、プレッシャー・ピン（圧入タイプ用）

### 寸法図



### 発注情報

寸法		バネ力 F max. <sup>1)</sup> 約 [N]	d <sub>3</sub>	l <sub>1</sub> -2	寸法			ストローク s [mm]	取付穴 D H8 [mm]	🌡️ max. [°C]	🏋️ [g]	製品番号
d <sub>1</sub>	d <sub>2</sub>				l <sub>2</sub>	l <sub>3</sub>	l <sub>4</sub>					
[mm]					[mm]							
10	M4	40	6,3	12	10	4,5	1,8	1	10	110	2	22150.1125

<sup>1)</sup> 統計的平均値

### アクセサリ

	寸法 d <sub>1</sub> [mm]	🏋️ [g]	製品番号
組付工具			
	10	49	22150.0831

## 法令(コンプライアンス)

### RoHS準拠

2011/65/EUと2015/863指令に適合しています

### SVHC材の含有は無し

0.1%(質量%濃度)以上の高懸念物質(SVHC)は使用していません-2024年6月27日SVHCリスト対象.

### プロポジション65の物質は含有していません

プロポジション65の指定物質は含まれていません

<https://www.P65Warnings.ca.gov/>

### 紛争物質は使用していません

本製品は、コンゴ民主共和国や隣国地域から産出されるチタン、錫、金、タングステンなどのいかなる「紛争鉱物」に由来する物質を使っていません。