

プレッシャーピン・圧入タイプ シール付 ピン無し

22150.1120



製品説明

位置決めや押し当てに使用します。例えば塗装やサンドブラストの際など。切粉や汚れに対するシール付。

材質

- シール
・ CR
- 本体
・ アルミニウム Al
- ねじ付プレート
・ スチール、黒染
- バネ
・ ステンレス鋼

組立

取り付け用穴間隔の計算式：

$$l_0 = z/2 + w + x$$

l_0 = 軸間距離

y = ワークの高さ

w = ワークの長さ

x = ストローク

z = 突き当てピンの直径

寸法 x の計算式： $x = d_2/2 - s$

組み付けは圧入によります。

マーキング

スプリング圧弱仕様 = ステンレス・バネ

更なる情報

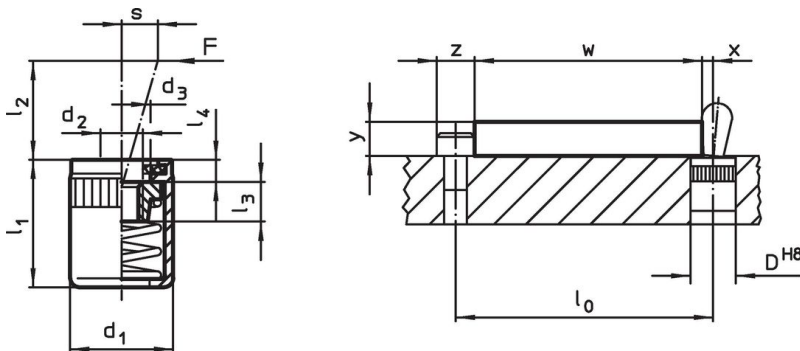
備考

ねじ付プレートにユーザー側で製作したピンを取り付けて使用します。

その他の製品

- ・ 偏心スリーブ、プレッシャー・ピン（圧入タイプ用）

寸法図



発注情報

寸法		バネ力 F max. ¹⁾ 約 [N]	d ₃	寸法				ストローク s [mm]	取付穴 D H8 [mm]	🌡️ max. [°C]	📦 [g]	製品番号
d ₁	d ₂			l ₁	l ₂	l ₃	l ₄					
[mm]				[mm]								
10	M4	20	6,3	12	6	4,5	1,8	0,8	10	110	1,9	22150.1120

¹⁾ 統計的平均値

アクセサリ

	寸法 d ₁ [mm]	📦 [g]	製品番号
組付工具			
	10	49	22150.0831

法令(コンプライアンス)

RoHS準拠

2011/65/EUと2015/863指令に適合しています

SVHC材の含有は無し

0.1%(質量%濃度)以上の高懸念物質(SVHC)は使用していません-2024年1月23日SVHCリスト対象.

プロポジション65の物質は含有していません

プロポジション65の指定物質は含まれていません

<https://www.P65Warnings.ca.gov/>

紛争物質は使用していません

本製品は、コンゴ民主共和国や隣国地域から産出されるチタン、錫、金、タングステンなどのいかなる「紛争鉱物」に由来する物質を使っていません。