

## プレッシャーピン・圧入タイプ シール無し ピン無し

22150.1027



### 製品説明

位置決めや押し当てに使用します。例えば塗装やサンドブラストの際など。

### 材質

- 本体**  
 ・ アルミニウム Al
- ねじ付プレート**  
 ・ スチール、黒染
- バネ**  
 ・ スチール、亜鉛めっき

### 組立

取り付け用穴間隔の計算式：

$$l_0 = z/2 + w + x$$

$l_0$  = 軸間距離

$y$  = ワークの高さ

$w$  = ワークの長さ

$x$  = ストローク

$z$  = 突き当てピンの直径

寸法 $x$ の計算式： $x = d_2/2 - s$

組み付けは圧入によります。

### マーキング

スプリング圧強化仕様 = バネ鋼、亜鉛メッキ

### 更なる情報

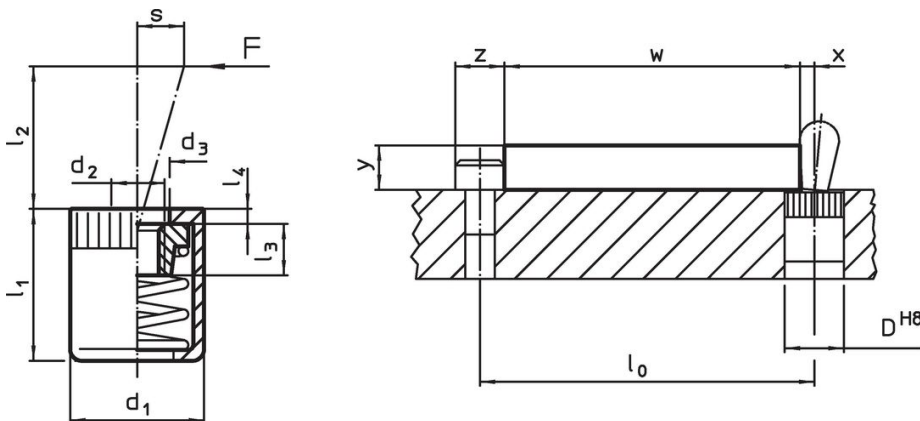
### 備考

ねじ付プレートにユーザー側で製作したピンを取り付けて使用します。

### その他の製品

- 偏心スリーブ、プレッシャー・ピン（圧入タイプ用）

### 寸法図





### 発注情報

寸法		バネ力 F max. <sup>1)</sup> 約 [N]	d <sub>3</sub>	l <sub>1</sub> -1	寸法			ストローク s	取付穴 D H8	max. [°C]	[g]	製品番号
d <sub>1</sub>	d <sub>2</sub>				l <sub>2</sub>	l <sub>3</sub>	l <sub>4</sub>					
[mm]					[mm]			[mm]				
10	M4	100	6,3	11	10,7	4,5	1,2	1	10	250	2,5	22150.1027

<sup>1)</sup> 統計的平均値

## アクセサリ

	寸法 d <sub>1</sub> [mm]	 [g]	製品番号
組付工具			
	10	49	22150.0831

## 法令(コンプライアンス)

### RoHS準拠

2011/65/EUと2015/863指令に適合しています

### SVHC材の含有は無し

0.1%(質量%濃度)以上の高懸念物質(SVHC)は使用していません-2024年6月27日SVHCリスト対象.

### プロポジション65の物質は含有していません

プロポジション65の指定物質は含まれていません

<https://www.P65Warnings.ca.gov/>

### 紛争物質は使用していません

本製品は、コンゴ民主共和国や隣国地域から産出されるチタン、錫、金、タングステンなどのいかなる「紛争鉱物」に由来する物質を使っていません。