

プレッシャーピン・圧入タイプ シール無し ピン無し
22150.1026



製品説明

位置決めや押し当てに使用します。例えば塗装やサンドブラストの際など。

材質

- 本体
・ アルミニウム Al
- ねじ付プレート
・ スティール、黒染
- バネ
・ スティール、黒染

組立

取り付け用穴間隔の計算式：
 $l_0 = z/2 + w + x$
 l_0 = 軸間距離
 y = ワークの高さ
 w = ワークの長さ
 x = ストローク
 z = 突き当てピンの直径
 寸法 x の計算式： $x = d_2/2 - s$
 組み付けは圧入によります。

マーキング

スプリング圧標準仕様 = バネ鋼、黒染

更なる情報

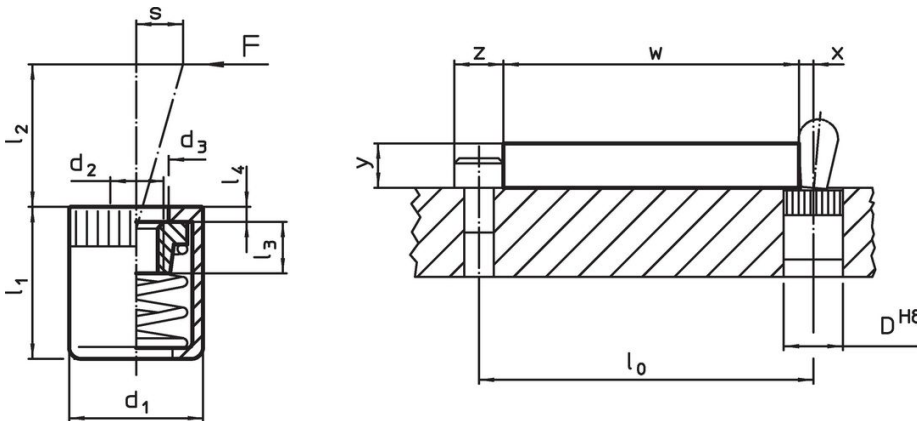
備考

ねじ付プレートにユーザー側で製作したピンを取り付けて使用します。

その他の製品

- ・ 偏心スリーブ、プレッシャー・ピン (圧入タイプ用)

寸法図





発注情報

寸法		バネ力 F max. ¹⁾ 約 [N]	d ₃	寸法				ストローク s [mm]	取付穴 D H8 [mm]	🌡️ max. [°C]	🏠 [g]	製品番号
d ₁	d ₂			l ₁	l ₂	l ₃	l ₄					
[mm]				[mm]								
10	M4	75	6,3	11	10,7	4,5	1,2	1	10	250	2,1	22150.1026

標準荷重

¹⁾ 統計的平均値

アクセサリ

	寸法 d ₁ [mm]	 [g]	製品番号
組付工具			
	10	49	22150.0831

法令(コンプライアンス)

RoHS準拠

2011/65/EUと2015/863指令に適合しています

SVHC材の含有は無し

0.1%(質量%濃度)以上の高懸念物質(SVHC)は使用していません-2024年6月27日SVHCリスト対象.

プロポジション65の物質は含有していません

プロポジション65の指定物質は含まれていません

<https://www.P65Warnings.ca.gov/>

紛争物質は使用していません

本製品は、コンゴ民主共和国や隣国地域から産出されるチタン、錫、金、タングステンなどのいかなる「紛争鉱物」に由来する物質を使っていません。