

偏心スリーブ・プレッシャー・ピン (圧入タイプ用)

22150.0806



製品説明

この偏心スリーブはプレッシャー・ピンEH 22150.と共に用いて、寸法公差の大きいワークの位置決めやクランプに使用します。向きを決めたらうでネジによって固定します。

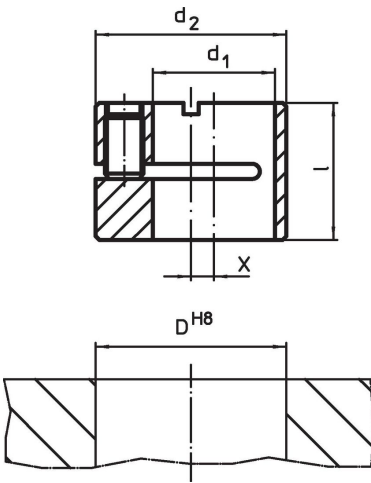
材質

本体
・ スティール、黒染


組立

取付けと位置決めは、ネジ付きピンを使ってクランプします

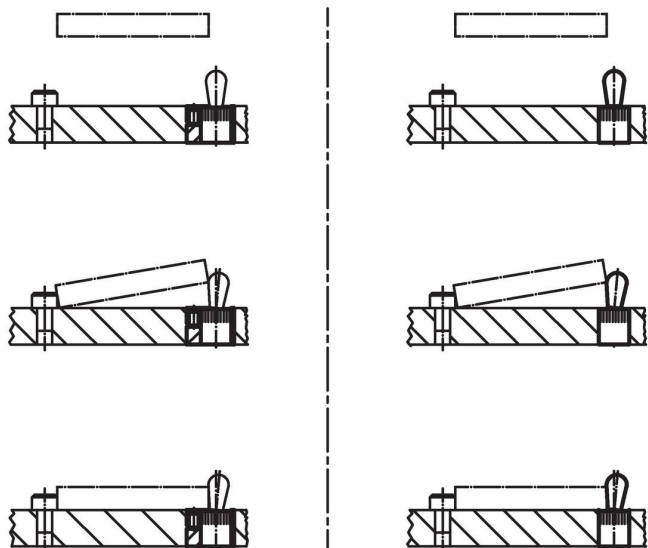
寸法図



発注情報

d ₁ H8	d ₂ h9	寸法 l	x	取付穴 D H8		製品番号
		[mm]		[mm]	[g]	
6	12	9,9	2	12	5,5	22150.0806

応用例



法令(コンプライアンス)

RoHS準拠

2011/65/EUと2015/863指令に適合しています

SVHC材の含有は無し

0.1%(質量%濃度)以上の高懸念物質(SVHC)は使用していません-2024年6月27日SVHCリスト対象.

プロポジション65の物質は含有していません

プロポジション65の指定物質は含まれていません

<https://www.P65Warnings.ca.gov/>

紛争物質は使用していません

本製品は、コンゴ民主共和国や隣国地域から産出されるチタン、錫、金、タングステンなどのいかなる「紛争鉱物」に由来する物質を使っていません。