

プレッシャーピン・外周ネジ付 シール付 スティール・ピン

22150.0495



製品説明

位置決めや押し当てに使用します。例えば塗装やサンドブラストの際など。切粉や汚れに対するシール付。

材質

- シール
- ・ CR
- 本体
- ・ スティール、亜鉛めっき
- バネ
- ・ ステンレス鋼
- ピン
- ・ POM、白

組立

組み付けにはねじ込み用の専用工具を使用します。

取付け用穴間隔の計算式：

$$l_0 = z/2 + w + x$$

l_0 = 軸間距離

y = ワークの高さ

w = ワークの長さ

x = 下記参照

s = ストローク

z = 突き当てピンの直径

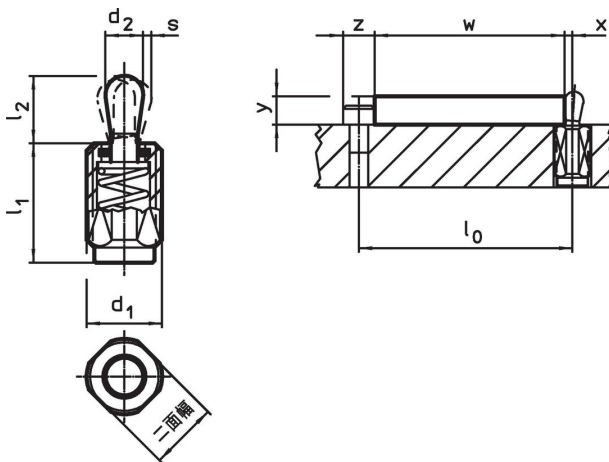
寸法 x の計算式： ($l_2 - d_2/2$ と同じ、もしくは背の高いワークの場合) $x = d_2/2 - s$

寸法 x の計算式： ($l_2 - d_2/2$ より背の低いワークの場合) $x = d_2/2 - s - [(l_2 - d_2/2 - y) \times 0.123]$

マーキング

スプリング圧弱仕様 = ステンレス・バネ

寸法図




発注情報

d ₁ [mm]	寸法		d ₂ [mm]	l ₂ [mm]	ストローク s [mm]	二面幅 [mm]	x ¹⁾ [mm]	max. [°C]	[g]	製品番号
	l ₁ -2 [mm]	バネ力 F max. ²⁾ 約 [N]								
ピン: 熱可塑性樹脂/軽荷重										
M18 x 1,5	45	100	10	16	1,6	16	3,4	80	30	22150.0495

¹⁾ If the workpiece height (y) is less than l₂-d₂/2, the coordinate dimension (x) must be calculated.

²⁾ 統計的平均値

アクセサリ

	寸法 d ₁ [mm]	[g]	製品番号
組付工具			
	M18 x 1,5	137	22150.0822

応用例



法令(コンプライアンス)

RoHS準拠

鉛を含有- 6a/ 6b/ 6cの除外規定に適合

0.1%以上の高懸念物質(SVHC)を使用しています

鉛を含有します-2024年6月27日SVHC [REACH]リスト対象

プロポジション65リストの物質を使用しています



鉛に晒されることは、発がん性や生殖障害を引き起こす原因になります。

<https://www.P65Warnings.ca.gov/>

紛争物質は使用していません

本製品は、コンゴ民主共和国や隣国地域から産出されるチタン、錫、金、タングステンなどのいかなる「紛争鉱物」に由来する物質を使っていません。