

プレッシャーピン・外周ネジ付 シール付 スティール・ピン

22150.0459



製品説明

位置決めや押し当てに使用します。例えば塗装やサンドブラストの際など。切粉や汚れに対するシール付。

材質

シール

- ・ CR

本体

- ・ スティール、亜鉛めっき

バネ

- ・ スティール、黒染

ピン

- ・ スティール、浸炭焼入れ、亜鉛めっき

組立

組み付けにはねじ込み用の専用工具を使用します。

取付け用穴中心距離の計算式：

$$l_0 = z/2 + w + x$$

l_0 = 軸間距離

y = ワークの高さ

w = ワークの長さ

x = 座標

s = ストローク

z = 突き当てピンの直径

寸法 x の計算式：

$l_2 - d_2/2$ と同じ、もしくは背の高いワークの場合

$$x = d_2/2 - s$$

もしくは

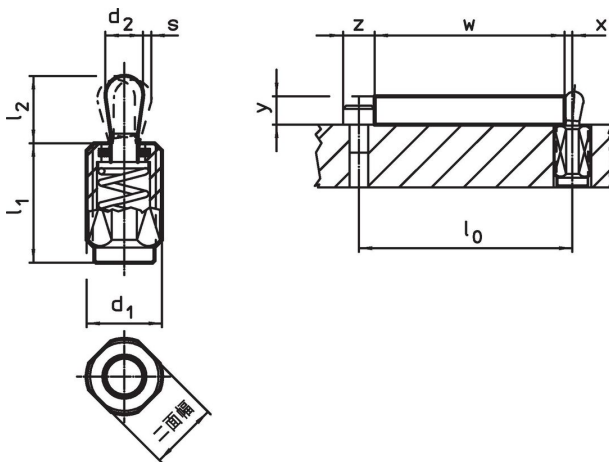
$l_2 - d_2/2$ より背の低いワークの場合

$$x = d_2/2 - s - [(l_2 - d_2/2 - y) \times 0.123]$$

マーキング

スプリング圧標準仕様 = バネ鋼、黒染

寸法図




発注情報

| d ₁ [mm] | 寸法 | | バネ力 F max. ²⁾ 約 [N] | d ₂ [mm] | l ₂ [mm] | ストローク s [mm] | 二面幅 [mm] | x ¹⁾ [mm] | max. [°C] | [g] | 製品番号 |
|------------------------|----------------------|--|--|------------------------|------------------------|--------------------|-------------|-------------------------|--------------|-----|------------|
| | l ₁ -2 | | | | | | | | | | |
| ピン: 鋼 /標準荷重 | | | | | | | | | | | |
| M18 x 1,5 | 45 | | 150 | 10 | 16 | 1,6 | 16 | 3,4 | 110 | 40 | 22150.0459 |

¹⁾ ワーク高さ (y)が12-d2/2より小さい場合、座標寸法 (x) は計算が必要となります

²⁾ 統計的平均値

アクセサリ

| | 寸法 d ₁ [mm] | [g] | 製品番号 |
|--|------------------------------|-----|------------|
| 組付用工具 | | | |
|  | M18 x 1,5 | 137 | 22150.0822 |

応用例



法令(コンプライアンス)

RoHS準拠

鉛を含有- 6a/ 6b/ 6cの除外規定に適合

0.1%以上の高懸念物質(SVHC)を使用しています

鉛を含有します-2024年6月27日SVHC [REACH]リスト対象

プロポジション65リストの物質を使用しています



鉛に晒されることは、発がん性や生殖障害を引き起こす原因になります。

<https://www.P65Warnings.ca.gov/>

紛争物質は使用していません

本製品は、コンゴ民主共和国や隣国地域から産出されるチタン、錫、金、タングステンなどのいかなる「紛争鉱物」に由来する物質を使っていません。