

## プレッシャーピン・外周ネジ付 シール付 スティール・ピン

22150.0450



### 製品説明

位置決めや押し当てに使用します。例えば塗装やサンドブラストの際など。切粉や汚れに対するシール付。

### 材質

- シール
- ・ CR
- 本体
- ・ スティール、亜鉛めっき
- バネ
- ・ ステンレス鋼
- ピン
- ・ スティール、浸炭焼入れ、亜鉛めっき

### 組立

組み付けにはねじ込み用の専用工具を使用します。

取付け用穴中心距離の計算式：

$$l_0 = z/2 + w + x$$

$l_0$  = 軸間距離

$y$  = ワークの高さ

$w$  = ワークの長さ

$x$  = 座標

$s$  = ストローク

$z$  = 突き当てピンの直径

寸法 $x$ の計算式：

$l_2 - d_2/2$ と同じ、もしくは背の高いワークの場合

$$x = d_2/2 - s$$

もしくは

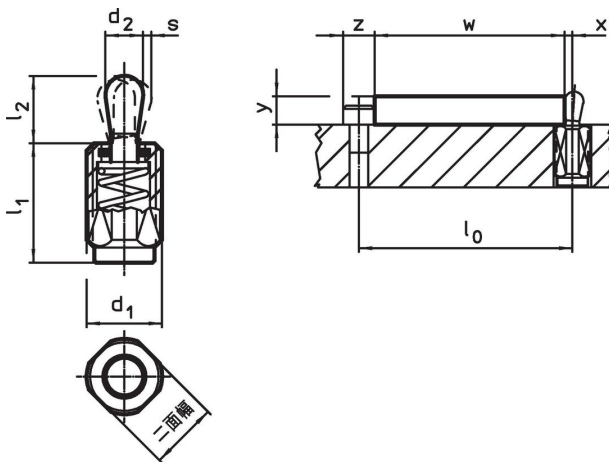
$l_2 - d_2/2$ より背の低いワークの場合

$$x = d_2/2 - s - [(l_2 - d_2/2 - y) \times 0.123]$$

### マーキング

スプリング圧弱仕様 = ステンレス・バネ

### 寸法図




発注情報

d <sub>1</sub> [mm]	寸法		バネ力 F max. <sup>2)</sup> 約 [N]	d <sub>2</sub> [mm]	l <sub>2</sub> [mm]	ストローク s [mm]	二面幅 [mm]	x <sup>1)</sup> [mm]	max. [°C]	[g]	製品番号
	l <sub>1</sub> -2										
ピン: 鋼 / 軽荷重											
M18 x 1,5	18		100	10	16	1,6	16	3,4	110	20	22150.0450

<sup>1)</sup> ワーク高さ (y) が 1/2 d<sub>2</sub> より小さい場合、座標寸法 (x) は計算が必要となります

<sup>2)</sup> 統計的平均値

アクセサリ

	寸法 d <sub>1</sub> [mm]	[g]	製品番号
組付用工具			
	M18 x 1,5	137	22150.0822

応用例



法令(コンプライアンス)

RoHS準拠

鉛を含有- 6a/ 6b/ 6cの除外規定に適合

0.1%以上の高懸念物質(SVHC)を使用しています

鉛を含有します-2024年6月27日SVHC [REACH]リスト対象

プロポジション65リストの物質を使用しています



鉛に晒されることは、発がん性や生殖障害を引き起こす原因になります。

<https://www.P65Warnings.ca.gov/>

紛争物質は使用していません

本製品は、コンゴ民主共和国や隣国地域から産出されるチタン、錫、金、タングステンなどのいかなる「紛争鉱物」に由来する物質を使っていません。