

プレッシャーピン・外周ネジ付 シール無 スティール・ピン  
22150.0383



製品説明

位置決めや押し当てに使用します。例えば塗装やサンドブラストの際など。

材質

- 本体  
 ・ スティール、亜鉛めっき
- バネ  
 ・ ステンレス鋼
- ピン  
 ・ POM、白

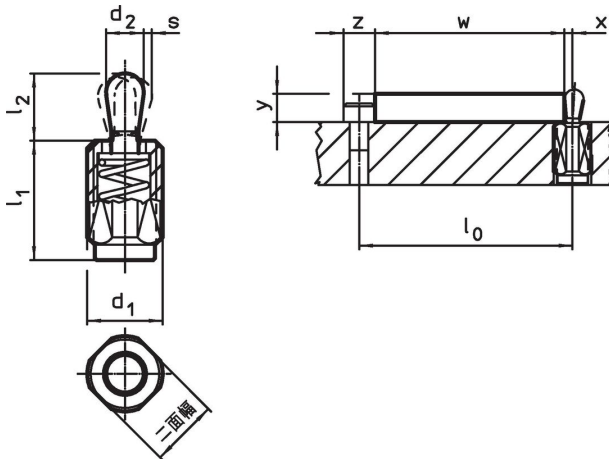
組立

組み付けにはねじ込み用の専用工具を使用します。  
 取付け用穴間隔の計算式：  
 $l_0 = z/2 + w + x$   
 $l_0$  = 軸間距離  
 $y$  = ワークの高さ  
 $w$  = ワークの長さ  
 $x$  = 下記参照  
 $s$  = ストローク  
 $z$  = 突き当てピンの直径  
 寸法 $x$ の計算式： ( $l_2 - d_2/2$ と同じ、もしくは背の高いワークの場合)  $x = d_2/2 - s$   
 寸法 $x$ の計算式： ( $l_2 - d_2/2$ より背の低いワークの場合)  $x = d_2/2 - s - [(l_2 - d_2/2 - y) \times 0.123]$

マーキング

スプリング圧弱仕様 = ステンレス・バネ

寸法図




発注情報

d <sub>1</sub>	l <sub>1</sub> -2	寸法		d <sub>2</sub>	l <sub>2</sub>	ストローク s	二面幅	x <sup>1)</sup>	max. [°C]	[g]	製品番号
		バネ力 F max. <sup>2)</sup> 約	[N]								
[mm]	[mm]	[N]	[mm]	[mm]	[mm]	[mm]	[mm]	[mm]	[°C]	[g]	
ピン: 熱可塑性樹脂/軽荷重											
M12	26,5	20	5	6,4	0,8	10	1,7	80	6,5	22150.0383	

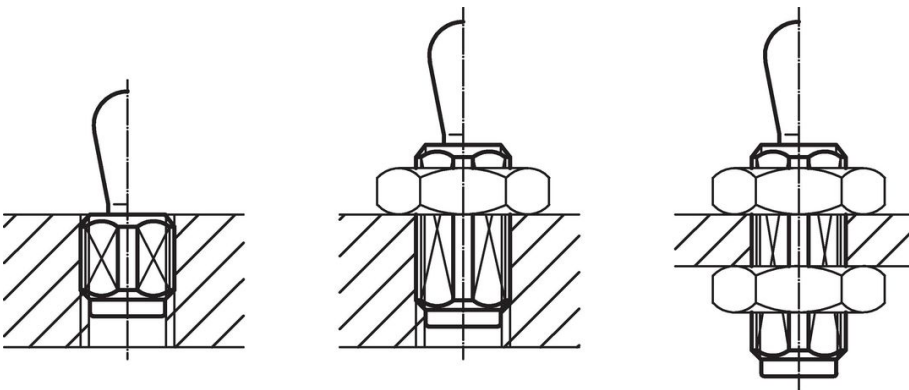
<sup>1)</sup> If the workpiece height (y) is less than l<sub>2</sub>-d<sub>2</sub>/2, the coordinate dimension (x) must be calculated.

<sup>2)</sup> 統計的平均値

アクセサリ

	寸法 d <sub>1</sub> [mm]	[g]	製品番号
組付工具			
	M12	76	22150.0820

応用例



法令(コンプライアンス)

RoHS準拠

鉛を含有- 6a/ 6b/ 6cの除外規定に適合

0.1%以上の高懸念物質(SVHC)を使用しています

鉛を含有します-2024年6月27日SVHC [REACH]リスト対象

プロポジション65リストの物質を使用しています



鉛に晒されることは、発がん性や生殖障害を引き起こす原因になります。

<https://www.P65Warnings.ca.gov/>

紛争物質は使用していません

本製品は、コンゴ民主共和国や隣国地域から産出されるチタン、錫、金、タングステンなどのいかなる「紛争鉱物」に由来する物質を使っていません。