

プレッシャーピン・外周ネジ付 シール無 スティール・ピン
22150.0332



製品説明

位置決めや押し当てに使用します。例えば塗装やサンドブラストの際など。

材質

- 本体
・ スティール、亜鉛めっき
- バネ
・ スティール、亜鉛めっき
- ピン
・ スティール、浸炭焼入れ、亜鉛めっき

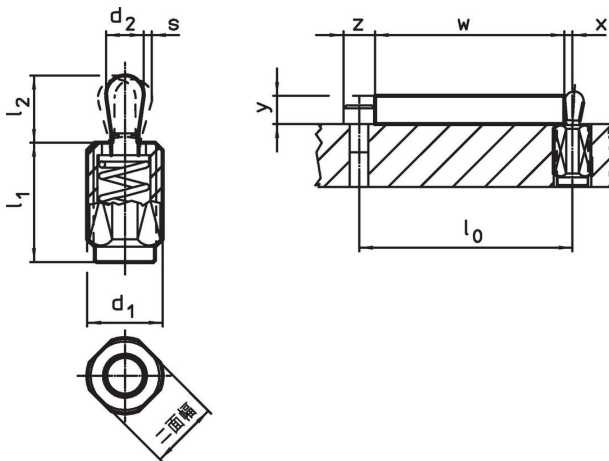
組立

組み付けにはねじ込み用の専用工具を使用します。
取付け用穴間隔の計算式：
 $l_0 = z/2 + w + x$
 l_0 = 軸間距離
 y = ワークの高さ
 w = ワークの長さ
 x = 下記参照
 s = ストローク
 z = 突き当てピンの直径
寸法 x の計算式： ($l_2 - d_2/2$ と同じ、もしくは背の高いワークの場合) $x = d_2/2 - s$
寸法 x の計算式： ($l_2 - d_2/2$ より背の低いワークの場合) $x = d_2/2 - s - [(l_2 - d_2/2 - y) \times 0.123]$


マーキング

スプリング圧強化仕様 = バネ鋼、亜鉛メッキ

寸法図



発注情報



d ₁	l ₁ -2	寸法		d ₂	l ₂	ストローク s	二面幅	x ¹⁾	max. [°C]	 [g]	製品番号
		バネ力 F max. ²⁾ 約 [N]	[mm]								
M12	11,5	100	6	10,4	1	10	2	250	5,4	22150.0332	

ピン: 鋼 / 重荷重

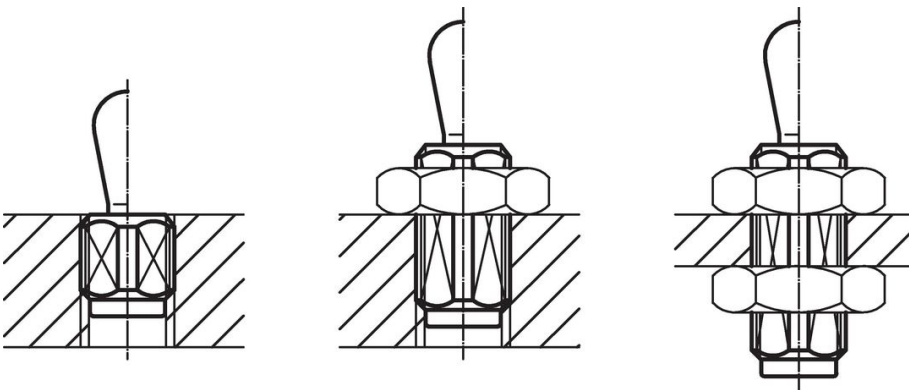
¹⁾ If the workpiece height (y) is less than l₂-d₂/2, the coordinate dimension (x) must be calculated.

²⁾ 統計的平均値

アクセサリ

	寸法 d ₁ [mm]	 [g]	製品番号
組付工具			
	M12	76	22150.0820

応用例



法令(コンプライアンス)

RoHS準拠

鉛を含有- 6a/ 6b/ 6cの除外規定に適合

0.1%以上の高懸念物質(SVHC)を使用しています

鉛を含有します-2024年1月23日SVHC [REACH]リスト対象

プロポジション65リストの物質を使用しています



鉛に晒されることは、発がん性や生殖障害を引き起こす原因になります。

<https://www.P65Warnings.ca.gov/>

紛争物質は使用していません

本製品は、コンゴ民主共和国や隣国地域から産出されるチタン、錫、金、タングステンなどのいかなる「紛争鉱物」に由来する物質を使っていません。