

プレッシャーピン・外周ネジ付 シール無 スティール・ピン

22150.0316



製品説明

位置決めや押し当てに使用します。例えば塗装やサンドブラストの際など。

材質

本体

- ・ スティール、亜鉛めっき

バネ

- ・ スティール、亜鉛めっき

ピン

- ・ スティール、浸炭焼入れ、亜鉛めっき

組立

組み付けにはねじ込み用の専用工具を使用します。

取付け用穴中心距離の計算式：

$$l_0 = z/2 + w + x$$

l_0 = 軸間距離

y = ワークの高さ

w = ワークの長さ

x = 座標

s = ストローク

z = 突き当てピンの直径

寸法 x の計算式：

$l_2 - d_2/2$ と同じ、もしくは背の高いワークの場合

$$x = d_2/2 - s$$

もしくは

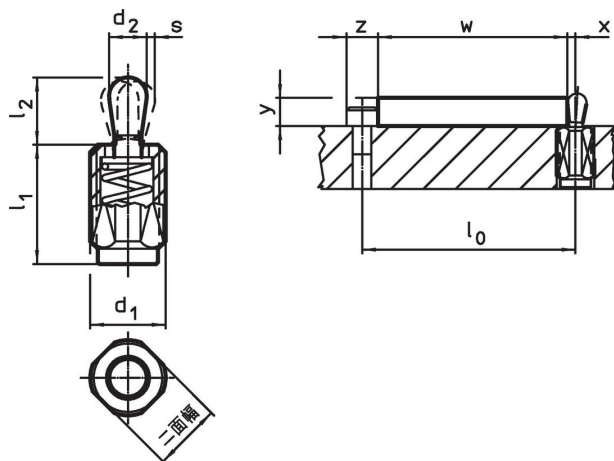
$l_2 - d_2/2$ より背の低いワークの場合

$$x = d_2/2 - s - [(l_2 - d_2/2 - y) \times 0.123]$$

マーキング

スプリング圧強化仕様 = バネ鋼、亜鉛メッキ

寸法図




発注情報

d ₁	l ₁ -2	寸法 バネ力 F max. ²⁾ 約	d ₂	l ₂	ストローク s	二面幅	x ¹⁾	🌡️ max.	📦	製品番号
[mm]		[N]	[mm]	[mm]	[mm]	[mm]	[mm]	[°C]	[g]	
ピン: 鋼 / 重荷重										
M12	19	100	5	6,4	0,8	10	1,7	250	6,9	22150.0316

¹⁾ ワーク高さ (y) が 12-d2/2 より小さい場合、座標寸法 (x) は計算が必要となります

²⁾ 統計的平均値

アクセサリ

	寸法 d ₁ [mm]	📦 [g]	製品番号
組付用工具			
	M12	76	22150.0820

応用例



法令(コンプライアンス)

RoHS準拠

鉛を含有- 6a/ 6b/ 6cの除外規定に適合

0.1%以上の高懸念物質(SVHC)を使用しています

鉛を含有します-2024年6月27日SVHC [REACH]リスト対象

プロポジション65リストの物質を使用しています



鉛に晒されることは、発がん性や生殖障害を引き起こす原因になります。

<https://www.P65Warnings.ca.gov/>

紛争物質は使用していません

本製品は、コンゴ民主共和国や隣国地域から産出されるチタン、錫、金、タングステンなどのいかなる「紛争鉱物」に由来する物質を使っていません。