

## プレッシャーピン・外周ネジ付 シール無 スティール・ピン 22150.0312



### 製品説明

位置決めや押し当てに使用します。例えば塗装やサンドブラストの際など。

### 材質

- 本体**  
・ スティール、亜鉛めっき
- バネ**  
・ スティール、亜鉛めっき
- ピン**  
・ スティール、浸炭焼入れ、亜鉛めっき

### 組立

組み付けにはねじ込み用の専用工具を使用します。

取付け用穴中心距離の計算式：

$$l_0 = z/2 + w + x$$

$l_0$  = 軸間距離

$y$  = ワークの高さ

$w$  = ワークの長さ

$x$  = 座標

$s$  = ストローク

$z$  = 突き当てピンの直径

寸法 $x$ の計算式：

$l_2 - d_2/2$ と同じ、もしくは背の高いワークの場合

$$x = d_2/2 - s$$

もしくは

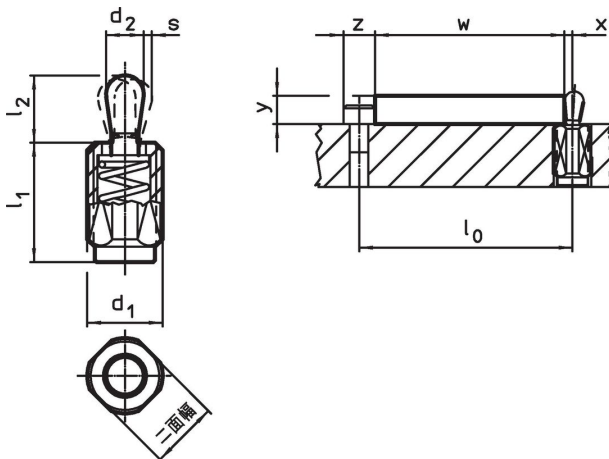
$l_2 - d_2/2$ より背の低いワークの場合

$$x = d_2/2 - s - [(l_2 - d_2/2 - y) \times 0.123]$$

### マーキング

スプリング圧強化仕様 = バネ鋼、亜鉛メッキ

### 寸法図



発注情報


| d <sub>1</sub> | l <sub>1</sub><br>-2 | 寸法                                  |      | d <sub>2</sub> | l <sub>2</sub> | ストローク<br>s | 二面幅 | x <sup>1)</sup> | max.<br>[°C] | [g] | 製品番号       |
|----------------|----------------------|-------------------------------------|------|----------------|----------------|------------|-----|-----------------|--------------|-----|------------|
|                |                      | バネ力<br>F<br>max. <sup>2)</sup><br>約 | [N]  |                |                |            |     |                 |              |     |            |
| M12            | 11,5                 | 100                                 | [mm] | 5              | 6,4            | 0,8        | 10  | 1,7             | 250          | 4,4 | 22150.0312 |

ピン: 鋼 / 重荷重

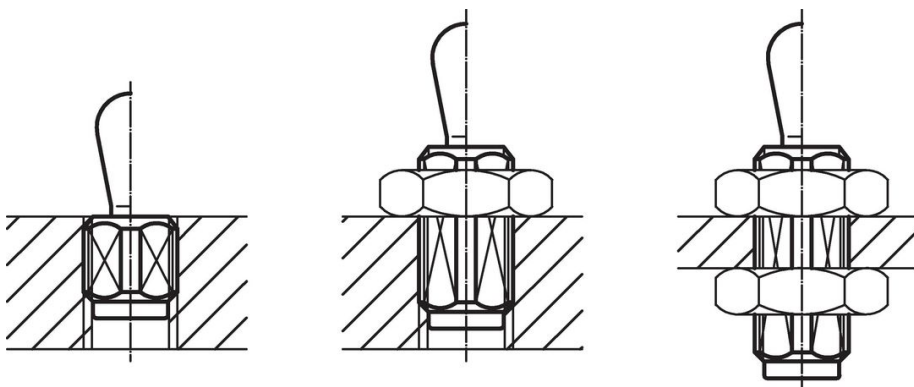
<sup>1)</sup> ワーク高さ (y) が  $l_2 - d_2/2$  より小さい場合、座標寸法 (x) は計算が必要となります

<sup>2)</sup> 統計的平均値

アクセサリ

|  | 寸法<br>d <sub>1</sub><br>[mm] | [g] | 製品番号       |
|--|------------------------------|-----|------------|
| 組付用工具  |                              |     |            |
|  | M12                          | 76  | 22150.0820 |

応用例



法令(コンプライアンス)

RoHS準拠

鉛を含有 - 6a/ 6b/ 6cの除外規定に適合

0.1%以上の高懸念物質(SVHC)を使用しています

鉛を含有します-2024年6月27日SVHC [REACH]リスト対象

プロポジション65リストの物質を使用しています



鉛に晒されることは、発がん性や生殖障害を引き起こす原因になります。

<https://www.P65Warnings.ca.gov/>

紛争物質は使用していません

本製品は、コンゴ民主共和国や隣国地域から産出されるチタン、錫、金、タングステンなどのいかなる「紛争鉱物」に由来する物質を使っていません。