

## プレッシャーピン・プラスチック製のばねとピン

22150.0224



### 製品説明

位置決めや押し当てに使用します。例えば塗装やサンドブラストの際など。

### 材質

- バネ  
・プラスチック
- ピン  
・ステンレス鋼

### 組立

スリーブを湿らせることを推奨  
組み付けは圧入によります。

取付け用穴中心距離の計算式：

$$l_0 = z/2 + w + x$$

$l_0$  = 軸間距離

$y$  = ワークの高さ

$w$  = ワークの長さ

$x$  = 座標

$s$  = ストローク

$z$  = 突き当てピンの直径

寸法 $x$ の計算式：

$l_2 - d_2/2$ と同じ、もしくは背の高いワークの場合

$$x = d_2/2 - s$$

もしくは

$l_2 - d_2/2$ より背の低いワークの場合

$$x = d_2/2 - s - [(l_2 - d_2/2 - y) \times 0.123]$$

### マーキング

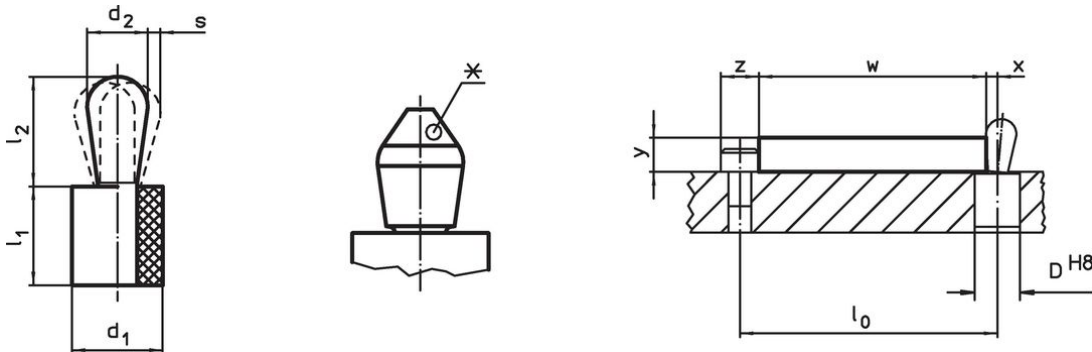
スプリング圧強化=緑色バネ

### 更なる情報

### 備考

This is a discontinued article.

### 寸法図



\*サイズに寄ってはピン形状が異なります（表を参照下さい）



### 発注情報

| 寸法    |       | バネ力<br>F<br>max. <sup>1)</sup><br>約<br>[N] | $l_1$<br>-1 | 寸法    |           | ストローク<br>s<br>[mm] | 取付穴<br>D<br>H8<br>[mm] | $x$ <sup>2)</sup><br>[mm] | max.<br>[°C] | [g]        | 製品番号 |
|-------|-------|--|-------------|-------|-----------|--------------------|------------------------|---------------------------|--------------|------------|------|
| $d_1$ | $d_2$ |  |             | $l_2$ | $\pm 0,5$ |                    |                        |                           |              |            |      |
| [mm]  |       |  |             | [mm]  |           |                    |                        |                           |              |            |      |
| 10    | 6     | 60   | 9           | 10,3  | 0,5       | 9,9                | 1,9                    | 100                       | 2,9          | 22150.0224 |      |

<sup>1)</sup> 統計的平均値

<sup>2)</sup> ワーク高さ (y) が  $l_2 - d_2/2$  より小さい場合、座標寸法 (x) は計算が必要となります

## アクセサリ

|  | 寸法<br>d <sub>1</sub><br>[mm] | <br>[g] | 製品番号       |
|--|------------------------------|--|------------|
| 組付用工具  |                              |  |            |
|  | 10                           | 46   | 22150.0842 |

## 法令(コンプライアンス)

### RoHS準拠

2011/65/EUと2015/863指令に適合しています

### SVHC材の含有は無し

0.1%(質量%濃度)以上の高懸念物質(SVHC)は使用していません-2024年6月27日SVHCリスト対象.

### プロポジション65の物質は含有していません

プロポジション65の指定物質は含まれていません

<https://www.P65Warnings.ca.gov/>

### 紛争物質は使用していません

本製品は、コンゴ民主共和国や隣国地域から産出されるチタン、錫、金、タングステンなどのいかなる「紛争鉱物」に由来する物質を使っていません。