

プレッシャーピン・プラスチック製のばねとピン

22150.0218



製品説明

位置決めや押し当てに使用します。例えば塗装やサンドブラストの際など。

材質

- バネ**
- プラスチック
- ピン**
- ステンレス鋼

組立

スリーブを湿らせることを推奨
組み付けは圧入によります。

取付け用穴間隔の計算式：

$$l_0 = z/2 + w + x$$

l_0 = 軸間距離

y = ワークの高さ

w = ワークの長さ

x = 下記参照

s = ストローク

z = 突き当てピンの直径

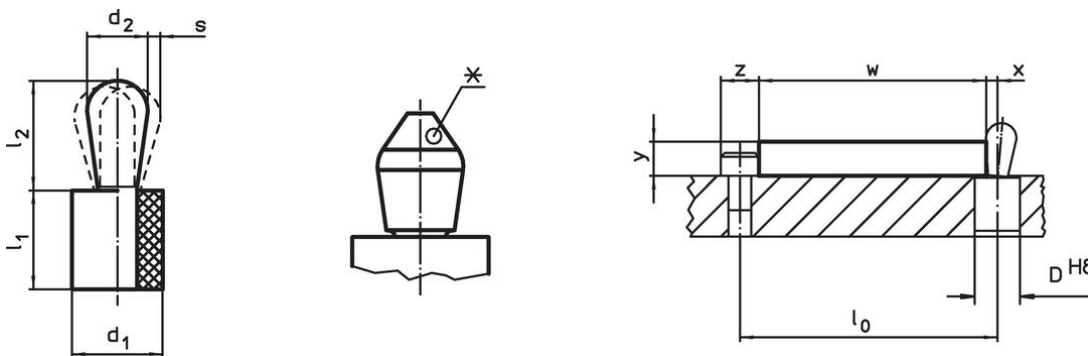
寸法 x の計算式： ($l_2 - d_2/2$ と同じ、もしくは背の高いワークの場合) $x = d_2/2 - s$

寸法 x の計算式： ($l_2 - d_2/2$ より背の低いワークの場合) $x = d_2/2 - s - [(l_2 - d_2/2 - y) \times 0.123]$

マーキング

スプリング圧標準仕様 = 赤色バネ

寸法図



*サイズに寄ってはピン形状が異なります (表を参照下さい)

発注情報



寸法		バネ力 F max. ¹⁾ 約	寸法		ストローク s	取付穴 D H8	x ²⁾	max.	[g]	製品番号
d ₁	d ₂		l ₁	l ₂						
[mm]	[mm]	[N]	[mm]	[mm]	[mm]	[mm]	[°C]			
8	4	30	9	5,2	0,3	7,9	1,4	100	1,2	22150.0218

ピン: ステンレス鋼/ステンレス鋼ピン、標準荷重

¹⁾ 統計的平均値

²⁾ If the workpiece height (y) is less than $l_2 - d_2/2$, the coordinate dimension (x) must be calculated.

アクセサリ

	寸法 d ₁ [mm]	 [g]	製品番号
組付工具			
	8	47	22150.0841

法令(コンプライアンス)

RoHS準拠

2011/65/EUと2015/863指令に適合しています

SVHC材の含有は無し

0.1%(質量%濃度)以上の高懸念物質(SVHC)は使用していません-2024年1月23日SVHCリスト対象.

プロポジション65の物質は含有していません

プロポジション65の指定物質は含まれていません

<https://www.P65Warnings.ca.gov/>

紛争物質は使用していません

本製品は、コンゴ民主共和国や隣国地域から産出されるチタン、錫、金、タングステンなどのいかなる「紛争鉱物」に由来する物質を使っていません。