

## プレッシャーピン・プラスチック製のばねとピン

22150.0215



### 製品説明

位置決めや押し当てに使用します。例えば塗装やサンドブラストの際など。

### 材質

- バネ**
- プラスチック
- ピン**
- ステンレス鋼

### 組立

スリーブを湿らせることを推奨  
組み付けは圧入によります。

取付け用穴間隔の計算式：

$$l_0 = z/2 + w + x$$

$l_0$  = 軸間距離

$y$  = ワークの高さ

$w$  = ワークの長さ

$x$  = 下記参照

$s$  = ストローク

$z$  = 突き当てピンの直径

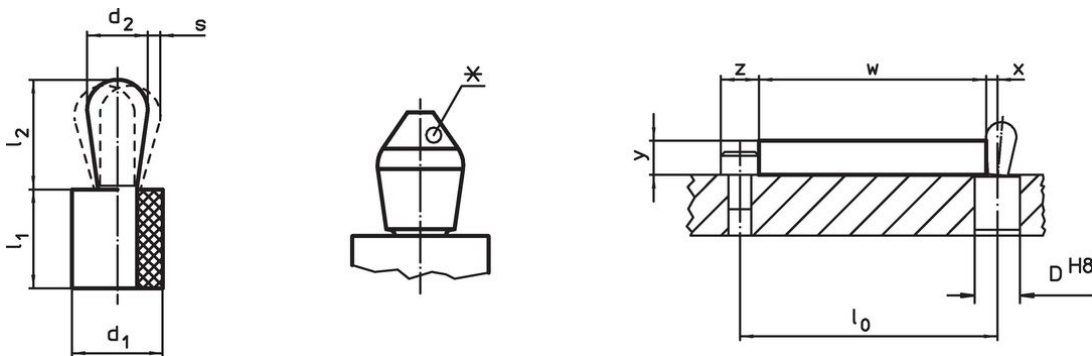
寸法 $x$ の計算式： ( $l_2 - d_2/2$ と同じ、もしくは背の高いワークの場合)  $x = d_2/2 - s$

寸法 $x$ の計算式： ( $l_2 - d_2/2$ より背の低いワークの場合)  $x = d_2/2 - s - [(l_2 - d_2/2 - y) \times 0.123]$

### マーキング

スプリング圧弱仕様 = 青色バネ

### 寸法図



\*サイズに寄ってはピン形状が異なります (表を参照下さい)

### 発注情報



寸法		バネ力 F max. <sup>1)</sup> 約 [N]	$l_1$ -1	寸法		ストローク s [mm]	取付穴 D H8 [mm]	$x$ <sup>2)</sup> [mm]	🌡️ max. [°C]	📦 [g]	製品番号 <sup>3)</sup>
$d_1$	$d_2$			$l_2$	$\pm 0.5$						
[mm]	[mm]			[mm]							
6	3	10	7	3,7	0,2	5,9	1	100	0,5	22150.0215	

<sup>1)</sup> 統計的平均値

<sup>2)</sup> If the workpiece height (y) is less than  $l_2 - d_2/2$ , the coordinate dimension (x) must be calculated.

<sup>3)</sup> ピン形状が異なります (表を参照下さい)

アクセサリ

	寸法 d <sub>1</sub> [mm]	 [g]	製品番号
組付工具			
	6	23	22150.0840

法令(コンプライアンス)

RoHS準拠

2011/65/EUと2015/863指令に適合しています

SVHC材の含有は無し

0.1%(質量%濃度)以上の高懸念物質(SVHC)は使用していません-2024年6月27日SVHCリスト対象.

プロポジション65の物質は含有していません

プロポジション65の指定物質は含まれていません

<https://www.P65Warnings.ca.gov/>

紛争物質は使用していません

本製品は、コンゴ民主共和国や隣国地域から産出されるチタン、錫、金、タングステンなどのいかなる「紛争鉱物」に由来する物質を使っていません。