

プレッシャーピン・プラスチック製のばねとピン

22150.0211



製品説明

位置決めや押し当てに使用します。例えば塗装やサンドブラストの際など。

材質

バネ

- ・プラスチック

ピン

- ・スチール、浸炭焼入れ、黒染

組立

スリーブを湿らせることを推奨
組み付けは圧入によります。

取付け用穴中心距離の計算式：

$$l_0 = z/2 + w + x$$

l_0 = 軸間距離

y = ワークの高さ

w = ワークの長さ

x = 座標

s = ストローク

z = 突き当てピンの直径

寸法 x の計算式：

$l_2 - d_2/2$ と同じ、もしくは背の高いワークの場合

$$x = d_2/2 - s$$

もしくは

$l_2 - d_2/2$ より背の低いワークの場合

$$x = d_2/2 - s - [(l_2 - d_2/2 - y) \times 0.123]$$

マーキング

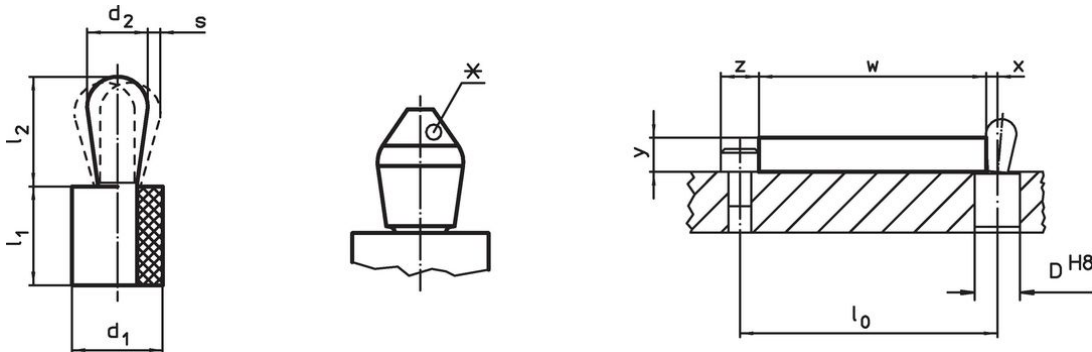
スプリング圧標準仕様 = 赤色バネ

更なる情報

備考

This is a discontinued article.

寸法図



*サイズに寄ってはピン形状が異なります (表を参照下さい)



発注情報

寸法		バネ力 F max. ¹⁾ 約	寸法		ストローク s	取付穴 D H8	$x^{2)}$	🌡️ max.	📦 [g]	製品番号
d_1	d_2		l_1	l_2						
[mm]	[mm]	[N]	[mm]	[mm]	[mm]	[mm]	[°C]	[g]		
12	8	50	13	13,3	0,6	11,9	2,7	100	6,8	22150.0211

¹⁾ 統計的平均値

²⁾ ワーク高さ (y)が $l_2 - d_2/2$ より小さい場合、座標寸法 (x)は計算が必要となります

アクセサリ

	寸法 d ₁ [mm]	 [g]	製品番号
組付用工具			
	12	96	22150.0843

法令(コンプライアンス)

RoHS準拠

2011/65/EUと2015/863指令に適合しています

SVHC材の含有は無し

0.1%(質量%濃度)以上の高懸念物質(SVHC)は使用していません-2024年6月27日SVHCリスト対象.

プロポジション65の物質は含有していません

プロポジション65の指定物質は含まれていません

<https://www.P65Warnings.ca.gov/>

紛争物質は使用していません

本製品は、コンゴ民主共和国や隣国地域から産出されるチタン、錫、金、タングステンなどのいかなる「紛争鉱物」に由来する物質を使っていません。