

プレッシャーピン・プラスチック製のばねとピン

22150.0204



製品説明

位置決めや押し当てに使用します。例えば塗装やサンドブラストの際など。

材質

バネ

- プラスチック

ピン

- スチール、浸炭焼入れ、黒染

組立

スリーブを湿らせることを推奨
組み付けは圧入によります。

取付け用穴間隔の計算式：

$$l_0 = z/2 + w + x$$

l_0 = 軸間距離

y = ワークの高さ

w = ワークの長さ

x = 下記参照

s = ストローク

z = 突き当てピンの直径

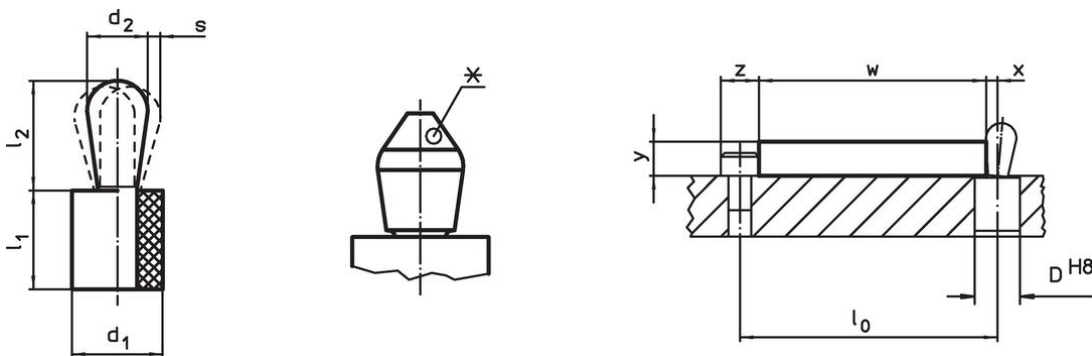
寸法 x の計算式： ($l_2 - d_2/2$ と同じ、もしくは背の高いワークの場合) $x = d_2/2 - s$

寸法 x の計算式： ($l_2 - d_2/2$ より背の低いワークの場合) $x = d_2/2 - s - [(l_2 - d_2/2 - y) \times 0.123]$

マーキング

スプリング圧弱仕様 = 青色バネ

寸法図



*サイズに寄ってはピン形状が異なります (表を参照下さい)



発注情報

寸法		バネ力 F max. ¹⁾ 約 [N]	寸法 l ₁ -1 [mm]	寸法		ストローク s [mm]	取付穴 D H8 [mm]	x ²⁾ [mm]	max. [°C]	[g]	製品番号
d ₁	d ₂			l ₂	±0,5						
10	5	30	9	7,3	0,4	9,9	1,6	100	2,1	22150.0204	

¹⁾ 統計的平均値

²⁾ If the workpiece height (y) is less than $l_2 - d_2/2$, the coordinate dimension (x) must be calculated.

アクセサリ

	寸法 d ₁ [mm]	 [g]	製品番号
組付工具			
	10	46	22150.0842

法令(コンプライアンス)

RoHS準拠

2011/65/EUと2015/863指令に適合しています

SVHC材の含有は無し

0.1%(質量%濃度)以上の高懸念物質(SVHC)は使用していません-2024年6月27日SVHCリスト対象.

プロポジション65の物質は含有していません

プロポジション65の指定物質は含まれていません

<https://www.P65Warnings.ca.gov/>

紛争物質は使用していません

本製品は、コンゴ民主共和国や隣国地域から産出されるチタン、錫、金、タングステンなどのいかなる「紛争鉱物」に由来する物質を使っていません。