

## プレッシャーピン・圧入タイプ シール付

22150.0180



### 製品説明

位置決めや押し当てに使用します。例えば塗装やサンドブラストの際など。切粉や汚れに対するシール付。

### 材質

- シール  
・ CR
- 本体  
・ アルミニウム Al
- バネ  
・ ステンレス鋼
- ピン  
・ POM、白

### 組立

組み付けは圧入によります。

取付け用穴間隔の計算式：

$$l_0 = z/2 + w + x$$

$l_0$  = 軸間距離

$y$  = ワークの高さ

$w$  = ワークの長さ

$x$  = 下記参照

$s$  = ストローク

$z$  = 突き当てピンの直径

寸法 $x$ の計算式： ( $l_2 - d_2/2$ と同じ、もしくは背の高いワークの場合)  $x = d_2/2 - s$

寸法 $x$ の計算式： ( $l_2 - d_2/2$ より背の低いワークの場合)  $x = d_2/2 - s - [(l_2 - d_2/2 - y) \times 0.123]$

### マーキング

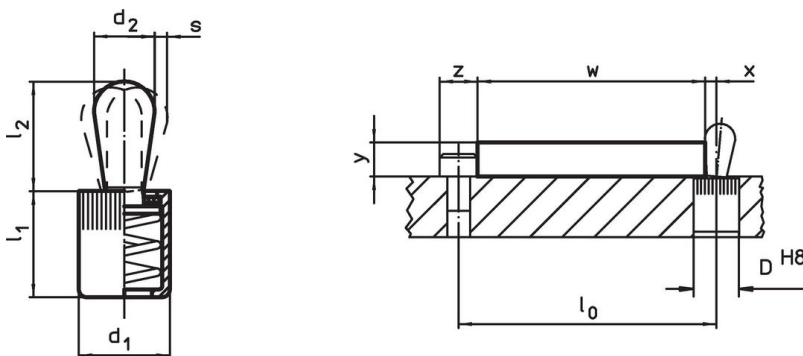
スプリング圧弱仕様 = ステンレス・バネ

### 更なる情報

### その他の製品

- 偏心スリーブ, プレッシャー・ピン (圧入タイプ用)

### 寸法図



### 発注情報



寸法		バネ力 F max. <sup>1)</sup> 約	寸法		ストローク s	取付穴 D H8	x <sup>2)</sup>	max.	g	製品番号
d <sub>1</sub>	d <sub>2</sub>		l <sub>1</sub>	l <sub>2</sub>						
[mm]	[mm]	[N]	[mm]	[mm]	[mm]	[mm]	[°C]	[g]		
16	10	100	18,5	16,4	1,6	16	3,1	80	7,3	22150.0180

ピン: 熱可塑性樹脂/熱可塑性プラスチックピン、軽荷重

<sup>1)</sup> 統計的平均値

<sup>2)</sup> If the workpiece height (y) is less than  $l_2 - d_2/2$ , the coordinate dimension (x) must be calculated.

## アクセサリ

	寸法 d <sub>1</sub> [mm]	 [g]	製品番号
組付工具			
	16	105	22150.0833

## 応用例



## 法令(コンプライアンス)

### RoHS準拠

2011/65/EUと2015/863指令に適合しています

### SVHC材の含有は無し

0.1%(質量%濃度)以上の高懸念物質(SVHC)は使用していません-2024年6月27日SVHCリスト対象.

### プロポジション65の物質は含有していません

プロポジション65の指定物質は含まれていません

<https://www.P65Warnings.ca.gov/>

### 紛争物質は使用していません

本製品は、コンゴ民主共和国や隣国地域から産出されるチタン、錫、金、タングステンなどのいかなる「紛争鉱物」に由来する物質を使っていません。