

## プレッシャーピン・圧入タイプ シール付

22150.0111



### 製品説明

位置決めや押し当てに使用します。例えば塗装やサンドブラストの際など。切粉や汚れに対するシール付。

### 材質

シール

- ・ CR

本体

- ・ アルミニウム Al

バネ

- ・ スチール、黒染

ピン

- ・ スチール、浸炭焼入れ、亜鉛めっき

### 組立

組み付けは圧入によります。

取付け用穴間隔の計算式：

$$l_0 = z/2 + w + x$$

$l_0$  = 軸間距離

$y$  = ワークの高さ

$w$  = ワークの長さ

$x$  = 下記参照

$s$  = ストローク

$z$  = 突き当てピンの直径

寸法 $x$ の計算式： ( $l_2 - d_2/2$ と同じ、もしくは背の高いワークの場合)  $x = d_2/2 - s$

寸法 $x$ の計算式： ( $l_2 - d_2/2$ より背の低いワークの場合)  $x = d_2/2 - s - [(l_2 - d_2/2 - y) \times 0.123]$

### マーキング

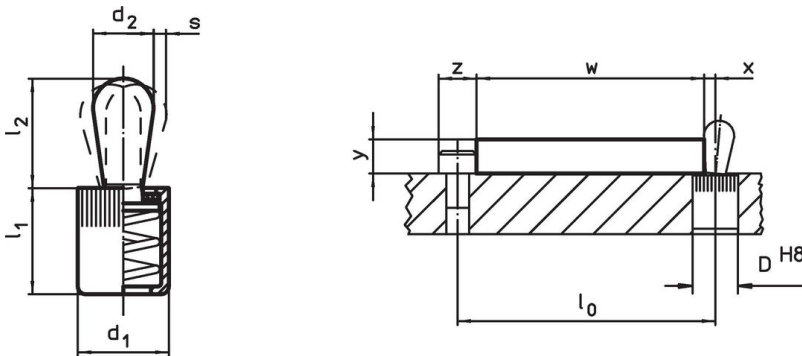
スプリング圧標準仕様 = バネ鋼、黒染

### 更なる情報

### その他の製品

- ・ 偏心スリーブ、プレッシャー・ピン (圧入タイプ用)

### 寸法図



### 発注情報



| 寸法    |       | バネ力<br>F<br>max. <sup>1)</sup><br>約<br>[N] | 寸法          |                    | ストローク<br>s<br>[mm] | 取付穴<br>D<br>H8<br>[mm] | $x$ <sup>2)</sup><br>[mm] | max.<br>[°C] | [g] | 製品番号       |
|-------|-------|--|-------------|--------------------|--------------------|------------------------|---------------------------|--------------|-----|------------|
| $d_1$ | $d_2$ |  | $l_1$<br>-2 | $l_2$<br>$\pm 0,5$ |                    |                        |                           |              |     |            |
| 6     | 3     | 20   | 7,5         | 4                  | 0,5                | 6                      | 1                         | 110          | 0,6 | 22150.0111 |

ピン: 鋼 / スチールピン、標準荷重

<sup>1)</sup> 統計的平均値

<sup>2)</sup> If the workpiece height (y) is less than  $l_2 - d_2/2$ , the coordinate dimension (x) must be calculated.

## アクセサリ

|   | 寸法<br>$d_1$<br>[mm] | <br>[g] | 製品番号       |
|---|---------------------|--|------------|
| 組付工具  |                     |  |            |
|  | 6                   | 19   | 22150.0830 |

## 応用例



## 法令(コンプライアンス)

### RoHS準拠

鉛を含有- 6a/ 6b/ 6cの除外規定に適合

### 0.1%以上の高懸念物質(SVHC)を使用しています

鉛を含有します-2024年1月23日SVHC [REACH]リスト対象

### プロポジション65リストの物質を使用しています



鉛に晒されることは、発がん性や生殖障害を引き起こす原因になります。

<https://www.P65Warnings.ca.gov/>

### 紛争物質は使用していません

本製品は、コンゴ民主共和国や隣国地域から産出されるチタン、錫、金、タングステンなどのいかなる「紛争鉱物」に由来する物質を使っていません。