

## プレッシャーピン・圧入タイプ シール無

22150.0031



### 製品説明

位置決めや押し当てに使用します。例えば塗装やサンドブラストの際など。

### 材質

本体

- ・ アルミニウム Al

バネ

- ・ スチール、黒染

ピン

- ・ スチール、浸炭焼入れ、亜鉛めっき

### 組立

組み付けは圧入によります。

取付け用穴中心距離の計算式：

$$l_0 = z/2 + w + x$$

$l_0$  = 軸間距離

$y$  = ワークの高さ

$w$  = ワークの長さ

$x$  = 座標

$s$  = ストローク

$z$  = 突き当てピンの直径

寸法  $x$  の計算式：

$l_2 - d_2/2$  と同じ、もしくは背の高いワークの場合

$$x = d_2/2 - s$$

もしくは

$l_2 - d_2/2$  より背の低いワークの場合

$$x = d_2/2 - s - [(l_2 - d_2/2 - y) \times 0.123]$$

### マーキング

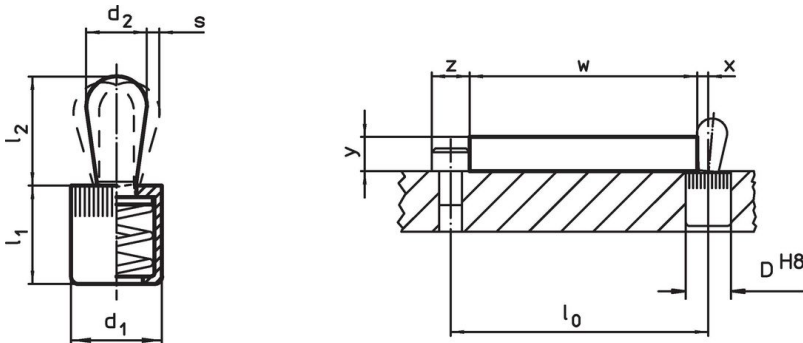
スプリング圧標準仕様 = バネ鋼、黒染

### 更なる情報

### その他の製品

- ・ 偏心スリーブ、プレッシャー・ピン (圧入タイプ用)

### 寸法図





### 発注情報

寸法		バネ力 F max. <sup>1)</sup> 約	寸法		ストローク s	取付穴 D H8	x <sup>2)</sup>	max.	g	製品番号
d <sub>1</sub>	d <sub>2</sub>		l <sub>1</sub>	l <sub>2</sub>						
[mm]	[mm]	[N]	[mm]	[mm]	[mm]	[mm]	[°C]	[g]		
12	8	100	13,5	13,6	1,3	12	2,7	250	7,3	22150.0031

<sup>1)</sup> 統計的平均値

<sup>2)</sup> ワーク高さ (y) が  $l_2 - d_2/2$  より小さい場合、座標寸法 (x) は計算が必要となります

アクセサリ

	寸法 d <sub>1</sub> [mm]	 [g]	製品番号
組付用工具			
	12	86	22150.0832

応用例



法令(コンプライアンス)

RoHS準拠

鉛を含有- 6a/ 6b/ 6cの除外規定に適合

0.1%以上の高懸念物質(SVHC)を使用しています

鉛を含有します-2024年6月27日SVHC [REACH]リスト対象

プロポジション65リストの物質を使用しています



鉛に晒されることは、発がん性や生殖障害を引き起こす原因になります。  
<https://www.P65Warnings.ca.gov/>

紛争物質は使用していません

本製品は、コンゴ民主共和国や隣国地域から産出されるチタン、錫、金、タングステンなどのいかなる「紛争鉱物」に由来する物質を使っていません。