

プレッシャーピン・圧入タイプ シール無

22150.0010



製品説明

位置決めや押し当てに使用します。例えば塗装やサンドブラストの際など。

材質

- 本体**
- ・ アルミニウム Al
- バネ**
- ・ ステンレス鋼
- ピン**
- ・ スティール、浸炭焼入れ、亜鉛めっき

組立

組み付けは圧入によります。
取付け用穴中心距離の計算式：

$$l_0 = z/2 + w + x$$

l_0 = 軸間距離

y = ワークの高さ

w = ワークの長さ

x = 座標

s = ストローク

z = 突き当てピンの直径

寸法 x の計算式：

$l_2 - d_2/2$ と同じ、もしくは背の高いワークの場合

$$x = d_2/2 - s$$

もしくは

$l_2 - d_2/2$ より背の低いワークの場合

$$x = d_2/2 - s - [(l_2 - d_2/2 - y) \times 0.123]$$

マーキング

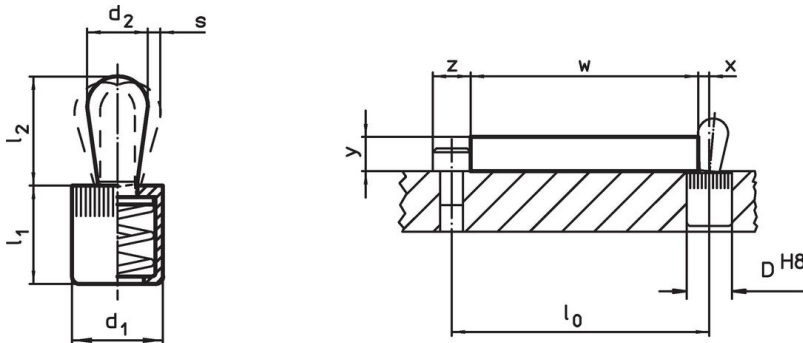
スプリング圧弱仕様 = ステンレス・バネ

更なる情報

その他の製品

- ・ 偏心スリーブ、プレッシャー・ピン（圧入タイプ用）

寸法図





発注情報

寸法		バネ力 F max. ¹⁾ 約 [N]	寸法		ストローク s [mm]	取付穴 D H8 [mm]	x ²⁾ [mm]	🌡️ max. [°C]	📦 [g]	製品番号
d ₁	d ₂		l ₁	l ₂						
6	3	10	7	4	0,5	6	1	250	0,6	22150.0010

¹⁾ 統計的平均値

²⁾ ワーク高さ (y) が $l_2 - d_2/2$ より小さい場合、座標寸法 (x) は計算が必要となります

アクセサリ

	寸法 d_1 [mm]	 [g]	製品番号
組付用工具			
	6	19	22150.0830

応用例



法令(コンプライアンス)

RoHS準拠

鉛を含有- 6a/ 6b/ 6cの除外規定に適合

0.1%以上の高懸念物質(SVHC)を使用しています

鉛を含有します-2024年6月27日SVHC [REACH]リスト対象

プロポジション65リストの物質を使用しています



鉛に晒されることは、発がん性や生殖障害を引き起こす原因になります。
<https://www.P65Warnings.ca.gov/>

紛争物質は使用していません

本製品は、コンゴ民主共和国や隣国地域から産出されるチタン、錫、金、タングステンなどのいかなる「紛争鉱物」に由来する物質を使っていません。