

精密インデックスボルト・テーパー形

22130.0116



製品説明

この精密インデックス・ボルトとブッシュの組み合わせを使えば、スピーディな位置決めと固定を行うことができます。
インデックス・ボルトとブッシュが正確に仕上げられているので、高い繰り返し精度が得られます。

材質

ピン

・焼入れ鋼、浸炭焼入れ、黒染、研磨

ブッシュ

・焼入れ鋼、浸炭焼入れ、黒染、研磨

本体

・焼入れ鋼、浸炭焼入れ、黒染、研磨

ボール・グリップ

・熱可塑性樹脂、チャコールグレー

組立

微調整方法として、ノブはピンに差し込んであるだけです。本体を取り付け後、ノブとピンを接着します（接着前に油分を除去します）。詳細の組立方法は、「資料」にあるPDFファイルをダウンロードしてください。

取り扱い

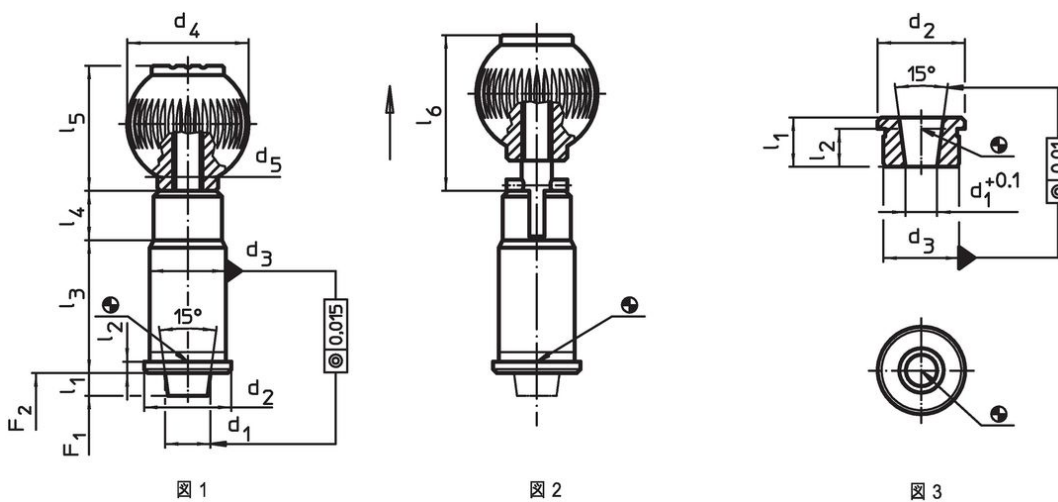
ホールド機構の付いた仕様では、ノブを引いて90°回します。

更なる情報

備考

ブッシュは別途注文してください

寸法図



発注情報

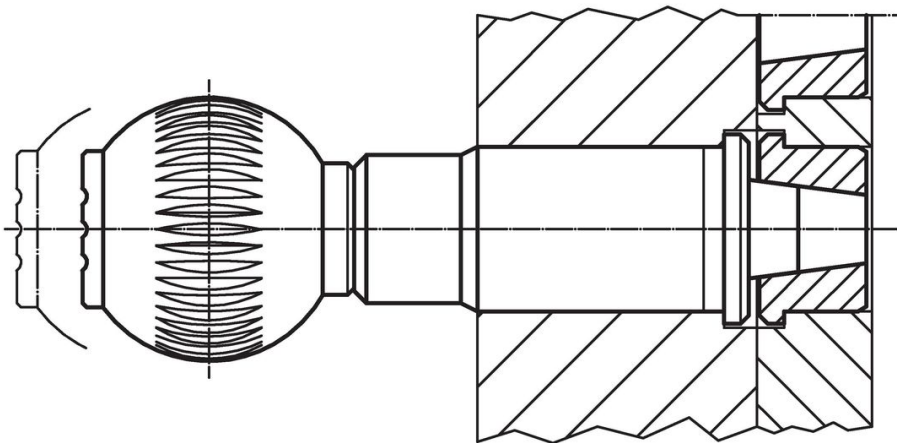
公称径 [mm]	寸法											バネ力 ¹⁾		製品番号
	d ₁	d ₂	d ₃ n6	d ₄	d ₅	l ₁ min.	l ₂	l ₃	l ₄	l ₅	F ₁ 約	F ₂ 約	[g]	
ホールド機構なし - 図 1														
16	16	28	25	40	M10	6	3	42	13	41,5	30	50	227	22130.0116

¹⁾ 統計的平均値

アクセサリ

公称径 [mm]	寸法					製品番号		
	d ₁ +0,1	d ₂	d ₃ n6	l ₁ min.	l ₂			
インデックスプランジャー用ブッシュ、テーバー形 - 図 3								
	16	11,52	28	25	17	14,0	47	22130.0193

応用例



法令(コンプライアンス)

RoHS準拠

鉛を含有- 6a/ 6b/ 6cの除外規定に適合

0.1%以上の高懸念物質(SVHC)を使用しています

鉛を含有します-2024年6月27日SVHC [REACH]リスト対象

プロポジション65リストの物質を使用しています



鉛に晒されることは、発がん性や生殖障害を引き起こす原因になります。

<https://www.P65Warnings.ca.gov/>

紛争物質は使用していません

本製品は、コンゴ民主共和国や隣国地域から産出されるチタン、錫、金、タングステンなどのいかなる「紛争鉱物」に由来する物質を使っていません。