

精密インデックスボルト・円筒形

22130.0025



製品説明

この精密インデックス・ボルトとブッシュの組み合わせを使えば、スピーディな位置決めと固定を行うことができます。

インデックス・ボルトとブッシュが正確に仕上げられているので、高い繰り返し精度が得られます。

材質

ピン

- ・ 焼入れ鋼、浸炭焼入れ、黒染、研磨

ブッシュ

- ・ 焼入れ鋼、浸炭焼入れ、黒染、研磨

本体

- ・ 焼入れ鋼、浸炭焼入れ、黒染、研磨

ボール・グリッパ

- ・ 熱可塑性樹脂、チャコールグレー

組立

微調整方法として、ノブはピンに差し込んであるだけです。本体を取り付け後、ノブとピンを接着します（接着前に油分を除去します）。詳細の組立方法は、「資料」にあるPDFファイルをダウンロードしてください。

取り扱い

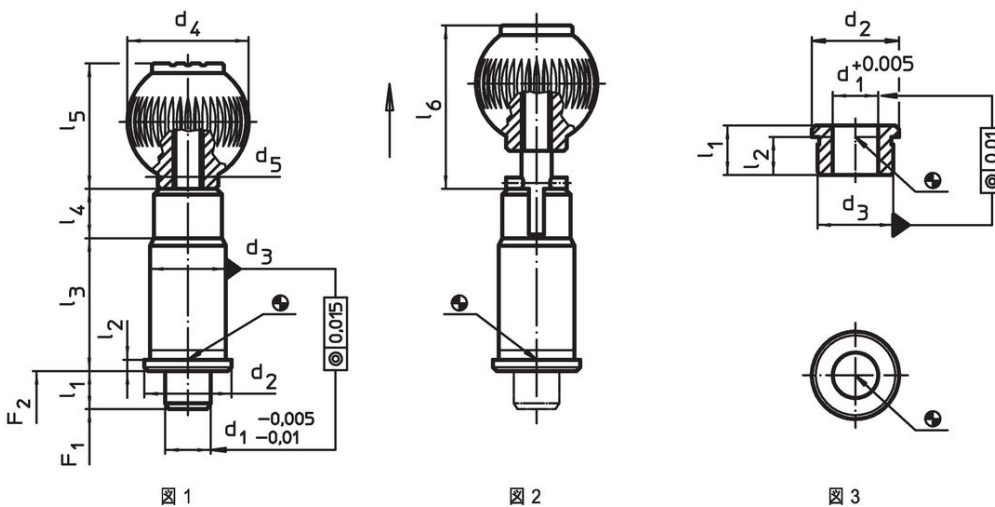
ホールド機構の付いた仕様では、ノブを引いて90°回します。

更なる情報

備考

ブッシュは別途注文してください

寸法図



発注情報

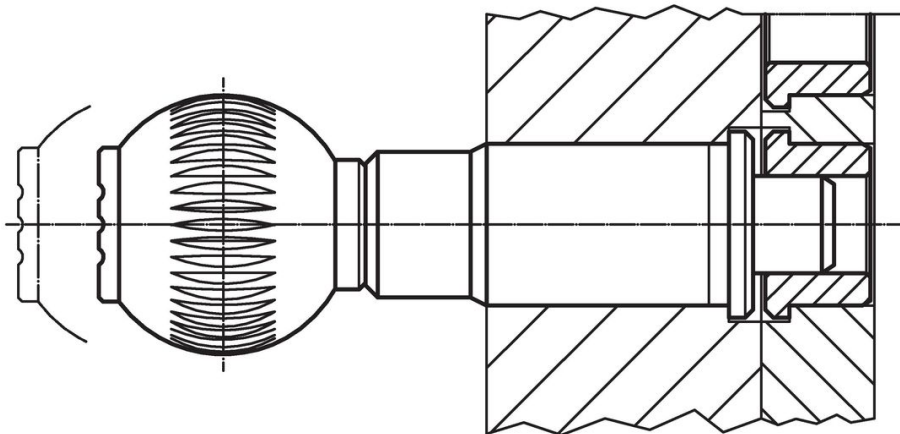
寸法											ハネ力 ¹⁾		製品番号
d ₁	d ₂	d ₃	d ₄	d ₅	l ₁	l ₂	l ₃	l ₄	l ₅	F ₁	F ₂	[g]	
-0,005 -0,01		n6			min.						約	約	
[mm]											[N]		
ホールド機構なし - 図 1													
25	42	38	50	M10	10	3	60	13	51	20	73	649	22130.0025

¹⁾ 統計的平均値

アクセサリ

寸法						製品番号
d ₁	d ₂	d ₃	l ₁	l ₂	[g]	
+0,005		n6	min.			
[mm]						
インデックスプランジャー用ブッシュ、円筒形 - 図 3						
	25	42	38	19	16,0	99
						22130.0096

応用例



法令(コンプライアンス)

RoHS準拠

鉛を含有 - 6a/ 6b/ 6cの除外規定に適合

0.1%以上の高懸念物質(SVHC)を使用しています

鉛を含有します-2024年6月27日SVHC [REACH]リスト対象

プロポジション65リストの物質を使用しています



鉛に晒されることは、発がん性や生殖障害を引き起こす原因になります。

<https://www.P65Warnings.ca.gov/>

紛争物質は使用していません

本製品は、コンゴ民主共和国や隣国地域から産出されるチタン、錫、金、タングステンなどのいかなる「紛争鉱物」に由来する物質を使っていません。