

## 精密インデックスボルト・円筒形

22130.0012



### 製品説明

この精密インデックス・ボルトとブッシュの組み合わせを使えば、スピーディな位置決めと固定を行うことができます。  
インデックス・ボルトとブッシュが正確に仕上げられているので、高い繰り返し精度が得られます。

### 材質

#### ピン

・焼入れ鋼、浸炭焼入れ、黒染、研磨

#### ブッシュ

・焼入れ鋼、浸炭焼入れ、黒染、研磨

#### 本体

・焼入れ鋼、浸炭焼入れ、黒染、研磨

#### ボール・グリッパ

・熱可塑性樹脂、チャコールグレー

### 組立

微調整方法として、ノブはピンに差し込んであるだけです。本体を取り付け後、ノブとピンを接着します（接着前に油分を除去します）。詳細の組立方法は、「資料」にあるPDFファイルをダウンロードしてください。

### 取り扱い

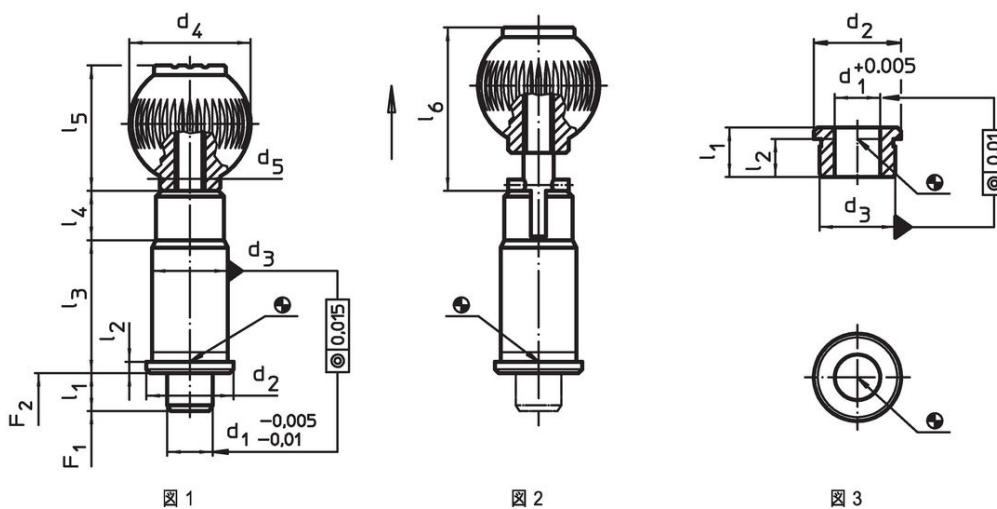
ホールド機構の付いた仕様では、ノブを引いて90°回します。

### 更なる情報

### 備考

ブッシュは別途注文してください

### 寸法図



発注情報

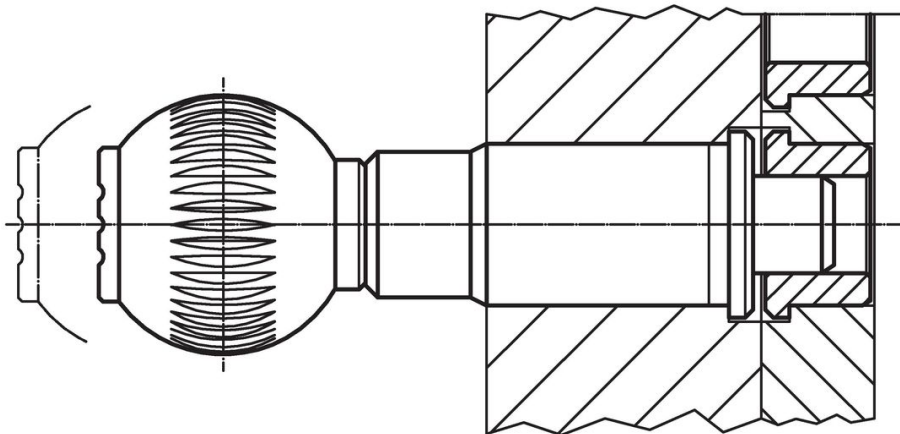
d <sub>1</sub> -0,005 -0,01	d <sub>2</sub>	d <sub>3</sub> n6	d <sub>4</sub>	寸法						バネ力 <sup>1)</sup>		[g]	製品番号	
				d <sub>5</sub>	l <sub>1</sub> min.	l <sub>2</sub>	l <sub>3</sub>	l <sub>4</sub>	l <sub>5</sub>	F <sub>1</sub> 約	F <sub>2</sub> 約			
[mm]													[N]	
ホールド機構なし - 図 1														
12	23	20	32	M8	10	3	35	13	33	15	35	138	22130.0012	

<sup>1)</sup> 統計的平均値

アクセサリ

[mm]	d <sub>1</sub> +0,005	d <sub>2</sub>	寸法		[g]	製品番号	
			d <sub>3</sub> n6	l <sub>1</sub> min.			
インデックスプランジャー用ブッシュ、円筒形 - 図 3							
	12	23	20	13	10,0	22	22130.0092

応用例



法令(コンプライアンス)

RoHS準拠

鉛を含有- 6a/ 6b/ 6cの除外規定に適合

0.1%以上の高懸念物質(SVHC)を使用しています

鉛を含有します-2024年6月27日SVHC [REACH]リスト対象

プロポジション65リストの物質を使用しています



鉛に晒されることは、発がん性や生殖障害を引き起こす原因になります。

<https://www.P65Warnings.ca.gov/>

紛争物質は使用していません

本製品は、コンゴ民主共和国や隣国地域から産出されるチタン、錫、金、タングステンなどのいかなる「紛争鉱物」に由来する物質を使っていません。