

インデックス・ボルト・センサー付き

22123.0008



製品説明

インデックスプランジャーは、インデックス用の穴と使います
このセンサー付インデックスプランジャーは、インデックスプランジャーのインデックス位置を監視出来ます。センサーは、プランジャーの l_2 長さの2/3でオンになります。電気信号の出力に加えて、センサー付属のLEDで状態を確認することが出来ます。

材質

本体

- ・ ステンレス鋼 1.4305 (SUS303相当)

ロック・ピン

- ・ ステンレス鋼 1.4305 (SUS303相当)、
ニッケルメッキ

ノブ

- ・ PA6、黒 (つや消し)

ケーブル

- ・ 熱可塑性樹脂(PUR)、黒

マグネット

- ・ 永久磁石

センサー

- ・ PA6、黒 (つや消し)

カウンター・ナット

- ・ ステンレス鋼A2 (ISO 8675)

組立

この同梱されているセンサーと取付用クリップは、同梱の六角レンチで組み付けることが可能です。センサーケーブルの引き回しは、個別に行ってください。

1. 取付用クリップにセンサーを挿入します。
2. センサーの六角ネジを軽い力で締付けます (最大 0.1 Nm)。
3. インデックスプランジャーのリング状の溝に、取付用クリップを嵌めこみます。向きに指定はありません。
4. 取付用クリップを回して、センサーケーブルの引出し位置を調整して下さい。

注意:

動作障害を起こしますので、磁気をインデックスプランジャーに近づけないで下さい。

取り扱い

ホールド機構付のタイプでは、ノブを引き、ノッチまで90°回転させれば、ロックピンは引き込まれた状態で保持されます

更なる情報

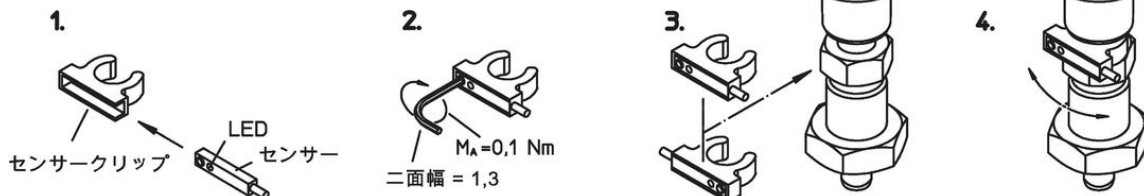
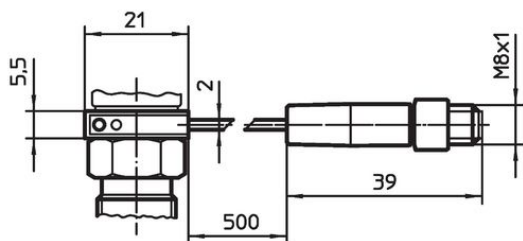
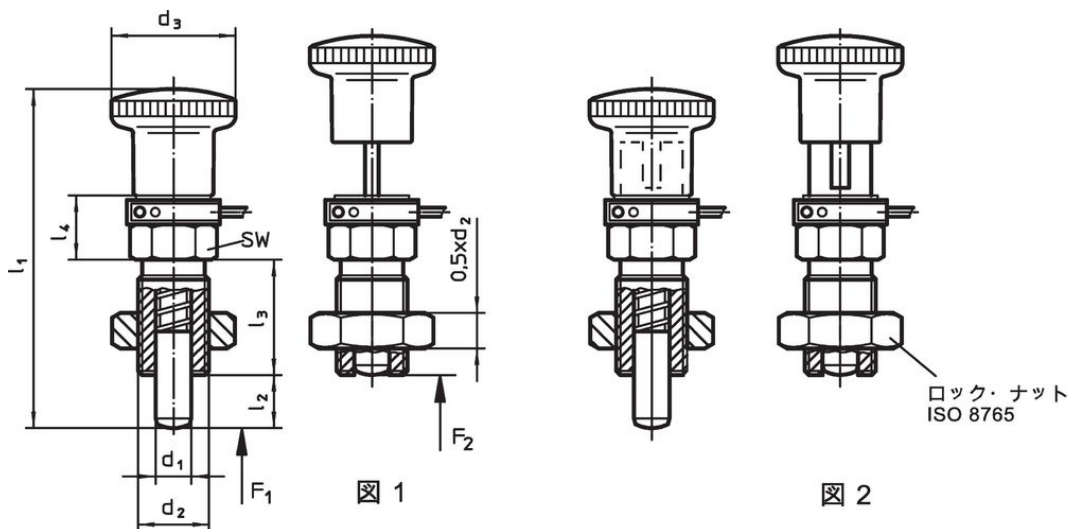
備考

分解不可能

その他の製品

- ・ 検知ユニット, センサー付き

寸法図

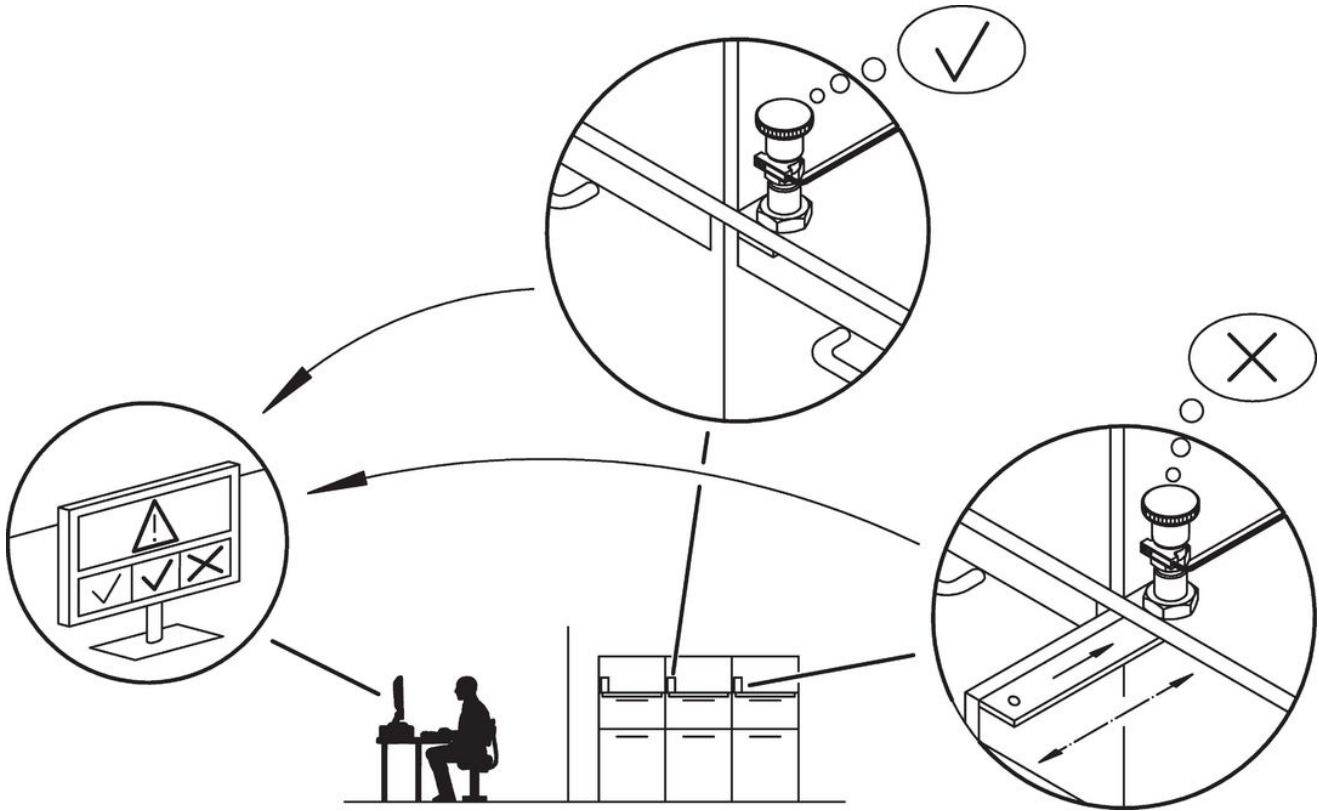


発注情報

寸法		二面幅		バネ力 ¹⁾		温度		質量		製品番号			
d ₁	d ₂	l ₂ min.	d ₃	l ₁	l ₃	l ₄	F ₁	F ₂	min.		max.	[g]	
[mm]													
[N]													
[°C]													
[g]													
ノブ付 ホールド機構なし - 図 1													
8	M16 x 1,5	12	28	64,5	26	14,5	17	8,5	28	-25	75	105	22123.0008

¹⁾ 統計的平均値

応用例



法令(コンプライアンス)

RoHS準拠

2011/65/EUと2015/863指令に適合しています

SVHC材の含有は無し

0.1%(質量%濃度)以上の高懸念物質(SVHC)は使用していません-2024年1月23日SVHCリスト対象.

プロポジション65の物質は含有していません

プロポジション65の指定物質は含まれていません

<https://www.P65Warnings.ca.gov/>

紛争物質は使用していません