

## インデックス・ボルト・クイックロックヘッド付

22122.0320



### 製品説明

インデックスプランジャーは、インデックス用の穴と使います

### 材質

本体

- ・ステンレス鋼 1.4305 ( SUS303相当 )

操作ボタン

- ・POM、赤

ロック・ピン

- ・ステンレス鋼 1.4305 ( SUS303相当 )、  
ニッケルメッキ

ノブ

- ・熱可塑性樹脂PA 6、ブラックグレイ、マツト

### 組立

ディスタンス・カラー ( EH 22120. ) を使って本体の取付高さを変えることができます。

### 取り扱い

このロックピンは、ノブを引っ張るとピンが引き込まれてロックされます。赤いボタンが飛び出ている状態は、ロックされていることを示します。赤いボタンを押すと、ロックピンロック位置に跳ね戻ります。

### 更なる情報

### 備考

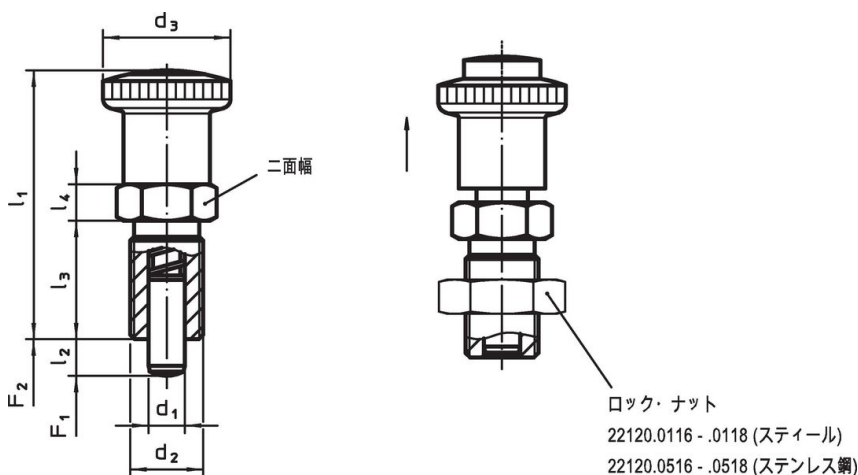
分解不可能

ロック・ナットは別売りです。

### その他の製品

- ・ロケーティングブッシュ、インデックスボルト用
- ・ディスタンス・カラー、インデックスボルト用
- ・固定ブロック、インデックスボルト用

### 寸法図



### 発注情報

d <sub>1</sub>	d <sub>2</sub>	l <sub>2</sub> min.	寸法				二面幅	バネ力 <sup>1)</sup>		温度		重量	製品番号	
			d <sub>3</sub>	l <sub>1</sub> 約	l <sub>3</sub>	l <sub>4</sub>		F <sub>1</sub> 約	F <sub>2</sub> 約	min.	max.			
			[mm]				[mm]	[N]	[N]	[°C]		[g]		
-0,02 -0,04														
<b>ステンレス鋼</b>														
8	M16 x 1,5	12	30	59,5	26	8	19	8,5	28	-30	80	78	22122.0320	

<sup>1)</sup> 統計的平均値

## 法令(コンプライアンス)

### RoHS準拠

2011/65/EUと2015/863指令に適合しています

### SVHC材の含有は無し

0.1%(質量%濃度)以上の高懸念物質(SVHC)は使用していません-2024年6月27日SVHCリスト対象.

### プロポジション65の物質は含有していません

プロポジション65の指定物質は含まれていません

<https://www.P65Warnings.ca.gov/>

### 紛争物質は使用していません

本製品は、コンゴ民主共和国や隣国地域から産出されるチタン、錫、金、タングステンなどのいかなる「紛争鉱物」に由来する物質を使っていません。