

## インデックス・ボルト・クイックロックヘッド付 22122.0305



### 製品説明

インデックスプランジャーは、インデックス用の穴と使います

### 材質

- 本体**
- ステンレス鋼 1.4305 ( SUS303相当 )
- 操作ボタン**
- POM、赤
- ロック・ピン**
- ステンレス鋼 1.4305 ( SUS303相当 )、ニッケルメッキ
- ノブ**
- 熱可塑性樹脂PA 6、ブラックグレイ、マット

### 組立

ディスタンス・カラー ( EH 22120. ) を使って本体の取付高さを変えることができます。

### 取り扱い

このロックピンは、ノブを引っ張るとピンが引き込まれてロックされます。赤いボタンが飛び出ている状態は、ロックされていることを示します。赤いボタンを押すと、ロックピンロック位置に跳ね戻ります。

### 更なる情報

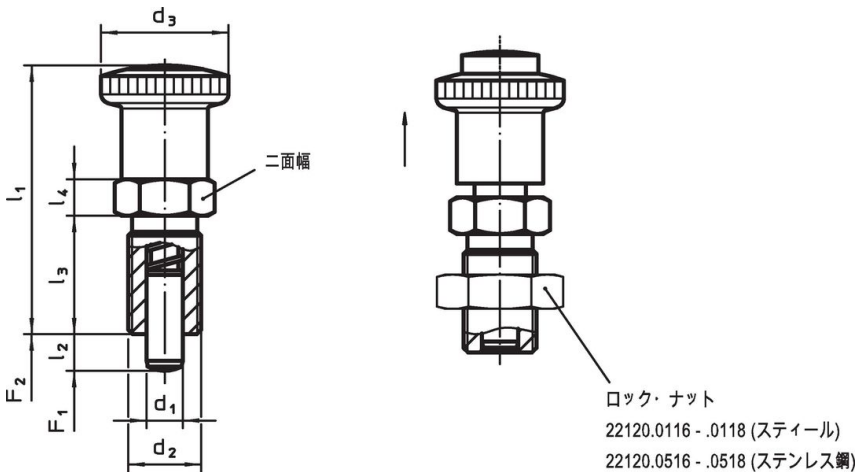
### 備考

分解不可能  
ロック・ナットは別売りです。

### その他の製品

- ロケーティングブッシュ, インデックスボルト用
- ディスタンス・カラー, インデックスボルト用
- 固定ブロック, インデックスボルト用

### 寸法図





### 発注情報

寸法		二面幅		バネ力 <sup>1)</sup>		温度		質量	製品番号				
d <sub>1</sub>	d <sub>2</sub>	l <sub>2</sub>	d <sub>3</sub>	l <sub>1</sub>	l <sub>3</sub>	l <sub>4</sub>	F <sub>1</sub>			F <sub>2</sub>	min.	max.	
-0,02 -0,04		min.	[mm]	約			[mm]	約	約	[°C]		[g]	
ステンレス鋼													
6	M12 x 1,5	6	30	53,5	22	6	19	6,5	19	-30	80	49	22122.0305

<sup>1)</sup> 統計的平均値

アクセサリ

	寸法 d <sub>2</sub> [mm]	レンチサイズ [mm]	 [g]	製品番号
ステンレス鋼				
	M12 x 1,5	18	7,5	22120.0516

法令(コンプライアンス)

RoHS準拠

2011/65/EUと2015/863指令に適合しています

SVHC材の含有は無し

0.1%(質量%濃度)以上の高懸念物質(SVHC)は使用していません-2024年6月27日SVHCリスト対象.

プロポジション65の物質は含有していません

プロポジション65の指定物質は含まれていません

<https://www.P65Warnings.ca.gov/>

紛争物質は使用していません

本製品は、コンゴ民主共和国や隣国地域から産出されるチタン、錫、金、タングステンなどのいかなる「紛争鉱物」に由来する物質を使っていません。