

インデックス・ボルト・クイックロックヘッド付 22122.0215



製品説明

インデックスプランジャーは、インデックス用の穴と使います

材質

- 本体
・ スチール、黒染
- 操作ボタン
・ POM、赤
- ロック・ピン
・ スチール、焼入れ
- ノブ
・ 熱可塑性樹脂PA 6、ブラックグレイ、マット

組立

ディスタンス・カラー (EH 22120.) を使って本体の取付高さを変えることができます。

取り扱い

このロックピンは、ノブを引っ張るとピンが引き込まれてロックされます。赤いボタンが飛び出ている状態は、ロックされていることを示します。赤いボタンを押すと、ロックピンロック位置に跳ね戻ります。

更なる情報

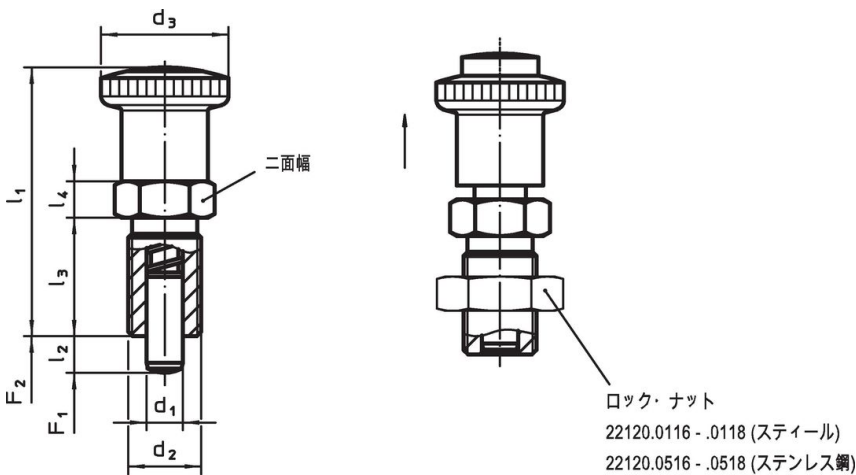
備考

分解不可能
ロック・ナットは別売りです。

その他の製品

- ・ ロケーティングブッシュ、インデックスボルト用
- ・ ディスタンス・カラー、インデックスボルト用
- ・ 固定ブロック、インデックスボルト用

寸法図





発注情報

寸法			二面幅	バネ力 ¹⁾		min.	max.	[g]	製品番号				
d ₁	d ₂	l ₂ min.		d ₃	l ₁ 約					l ₃	l ₄	F ₁ 約	F ₂ 約
[mm]			[mm]	[N]		[°C]		[g]					
8	M16 x 1,5	8	30	59,5	26	8	19	8,5	26	-30	80	75	22122.0215

¹⁾ 統計的平均値

アクセサリ

	寸法 d ₂ [mm]	レンチサイズ [mm]	 [g]	製品番号
鋼				
	M16 x 1,5	24	15,0	22120.0118

法令(コンプライアンス)

RoHS準拠

鉛を含有- 6a/ 6b/ 6cの除外規定に適合

0.1%以上の高懸念物質(SVHC)を使用しています

鉛を含有します-2024年6月27日SVHC [REACH]リスト対象

プロポジション65リストの物質を使用しています



鉛に晒されることは、発がん性や生殖障害を引き起こす原因になります。

<https://www.P65Warnings.ca.gov/>

紛争物質は使用していません

本製品は、コンゴ民主共和国や隣国地域から産出されるチタン、錫、金、タングステンなどのいかなる「紛争鉱物」に由来する物質を使っていません。