

インデックス・ボルト・クイックロックヘッド付

22122.0205



製品説明

インデックスプランジャーは、インデックス用の穴と使います

材質

- 本体
- ・ スチール、黒染
- 操作ボタン
- ・ POM、赤
- ロック・ピン
- ・ スチール、焼入れ
- ノブ
- ・ 熱可塑性樹脂PA 6、ブラックグレイ、マット

組立

ディスタンス・カラー (EH 22120.) を使って本体の取付高さを変えることができます。

取り扱い

このロックピンは、ノブを引っ張るとピンが引き込まれてロックされます。赤いボタンが飛び出ている状態は、ロックされていることを示します。赤いボタンを押すと、ロックピンロック位置に跳ね戻ります。

更なる情報

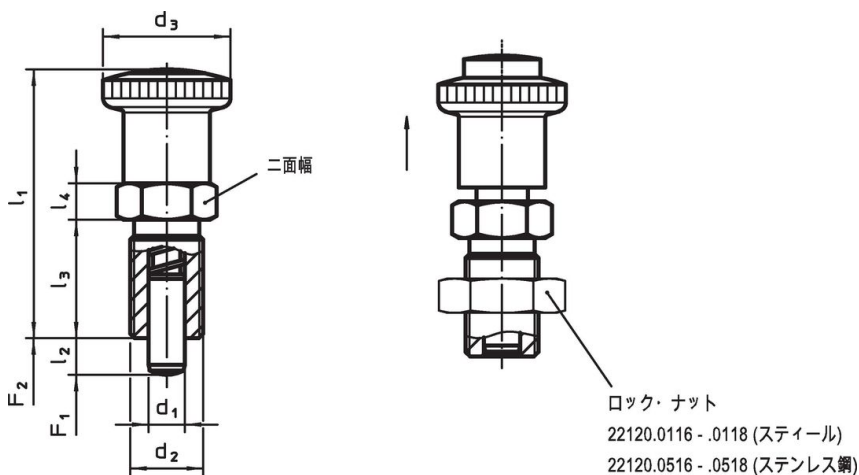
備考

分解不可能
ロック・ナットは別売りです。

その他の製品

- ・ ロケーティングブッシュ、インデックスボルト用
- ・ ディスタンス・カラー、インデックスボルト用
- ・ 固定ブロック、インデックスボルト用

寸法図





発注情報

寸法		二面幅		バネ力 ¹⁾		温度		質量		製品番号			
d ₁	d ₂	l ₂ min.	d ₃	l ₁ 約	l ₃	l ₄	F ₁ 約	F ₂ 約	min.		max.	[g]	
[mm]		[mm]		[N]		[°C]		[g]					
-0,02 -0,04			30	53,5	22	6	19	6,5	19	-30	80	49	22122.0205

¹⁾ 統計的平均値

アクセサリ

	寸法 d ₂ [mm]	レンチサイズ [mm]	 [g]	製品番号
鋼				
	M12 x 1,5	18	7,5	22120.0116

法令(コンプライアンス)

RoHS準拠

鉛を含有- 6a/ 6b/ 6cの除外規定に適合

0.1%以上の高懸念物質(SVHC)を使用しています

鉛を含有します-2024年6月27日SVHC [REACH]リスト対象

プロポジション65リストの物質を使用しています



鉛に晒されることは、発がん性や生殖障害を引き起こす原因になります。

<https://www.P65Warnings.ca.gov/>

紛争物質は使用していません

本製品は、コンゴ民主共和国や隣国地域から産出されるチタン、錫、金、タングステンなどのいかなる「紛争鉱物」に由来する物質を使っていません。