

## インデックス・ボルト・リリースロック付 22122.0125



### 製品説明

インデックスプランジャーは、インデックス用の穴と使います

### 材質

- 本体
- ・ ステンレス鋼 1.4305 ( SUS303相当 )
- 操作ボタン
- ・ POM、赤
- ロック・ピン
- ・ ステンレス鋼 1.4305 ( SUS303相当 )、  
ニッケルメッキ
- ノブ
- ・ 熱可塑性樹脂PA 6、ブラックグレイ、マツト

### 組立

ディスタンス・カラー ( EH 22120. ) を使って本体の取付高さを変えることができます。

### 取り扱い

赤いボタンを押しこみます。そのまま押した状態にするとロックピンは引抜くことができます。

### 更なる情報

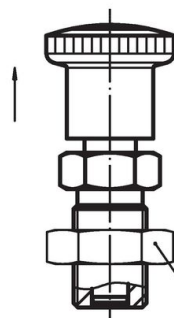
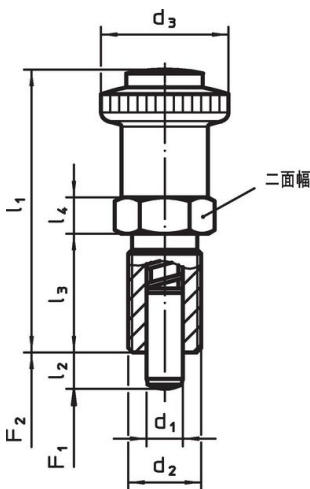
### 備考

分解不可能  
ロック・ナットは別売りです。

### その他の製品

- ・ ロケーティングブッシュ, インデックスボルト用
- ・ ディスタンス・カラー, インデックスボルト用
- ・ 固定ブロック, インデックスボルト用

### 寸法図



ロック・ナット  
22120.0116 - .0118 (スチール)  
22120.0516 - .0518 (ステンレス鋼)

発注情報

| 寸法             |                |                        |                |                     |                |                | 二面幅  | ハネ力 <sup>1)</sup>   |                     | 温度   |      | 重量  | 製品番号       |
|----------------|----------------|------------------------|----------------|---------------------|----------------|----------------|------|---------------------|---------------------|------|------|-----|------------|
| d <sub>1</sub> | d <sub>2</sub> | l <sub>2</sub><br>min. | d <sub>3</sub> | l <sub>1</sub><br>約 | l <sub>3</sub> | l <sub>4</sub> |      | F <sub>1</sub><br>約 | F <sub>2</sub><br>約 | min. | max. |     |            |
| [mm]           |                |                        |                |                     |                |                | [mm] | [N]                 |                     | [°C] |      | [g] |            |
| ステンレス鋼         |                |                        |                |                     |                |                |      |                     |                     |      |      |     |            |
| 10             | M16 x 1,5      | 12                     | 28             | 62                  | 26             | 8              | 19   | 9,5                 | 38                  | -30  | 80   | 75  | 22122.0125 |

<sup>1)</sup> 統計的平均値

法令(コンプライアンス)

RoHS準拠

2011/65/EUと2015/863指令に適合しています

SVHC材の含有は無し

0.1%(質量%濃度)以上の高懸念物質(SVHC)は使用していません-2024年6月27日SVHCリスト対象.

プロポジション65の物質は含有していません

プロポジション65の指定物質は含まれていません

<https://www.P65Warnings.ca.gov/>

紛争物質は使用していません

本製品は、コンゴ民主共和国や隣国地域から産出されるチタン、錫、金、タングステンなどのいかなる「紛争鉱物」に由来する物質を使っていません。