

インデックス・ボルト・リリースロック付 22122.0115



製品説明

インデックスプランジャーは、インデックス用の穴と使います

材質

- 本体
- ・ ステンレス鋼 1.4305 (SUS303相当)
- 操作ボタン
- ・ POM、赤
- ロック・ピン
- ・ ステンレス鋼 1.4305 (SUS303相当)、
ニッケルメッキ
- ノブ
- ・ 熱可塑性樹脂PA 6、ブラックグレイ、マツト

組立

ディスタンス・カラー (EH 22120.) を使って本体の取付高さを変えることができます。

取り扱い

赤いボタンを押しこみます。そのまま押した状態にするとロックピンは引抜くことができます。

更なる情報

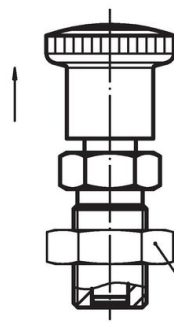
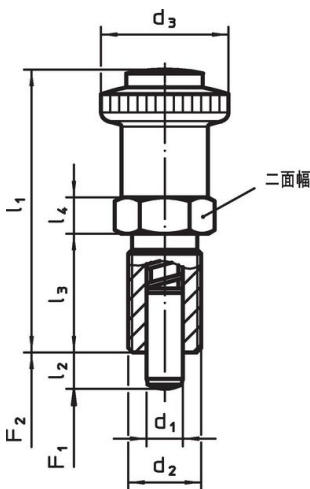
備考

分解不可能
ロック・ナットは別売りです。

その他の製品

- ・ ロケーティングブッシュ、インデックスボルト用
- ・ ディスタンス・カラー、インデックスボルト用
- ・ 固定ブロック、インデックスボルト用

寸法図




- ロック・ナット
22120.0116 - .0118 (スチール)
22120.0516 - .0518 (ステンレス鋼)

発注情報

d ₁ -0,02 -0,04	d ₂	寸法					二面幅 [mm]	ハネ力 ¹⁾		温度		重量 [g]	製品番号
		l ₂ min.	d ₃	l ₁ 約	l ₃	l ₄		F ₁ 約	F ₂ 約	min.	max.		
ステンレス鋼													
8	M16 x 1,5	8	28	62	26	8	19	8,5	26	-30	80	73	22122.0115

¹⁾ 統計的平均値

アクセサリ

	寸法 d ₂ [mm]	レンチサイズ [mm]	重量 [g]	製品番号
ステンレス鋼				
	M16 x 1,5	24	15,0	22120.0518

法令(コンプライアンス)

RoHS準拠

2011/65/EUと2015/863指令に適合しています

SVHC材の含有は無し

0.1%(質量%濃度)以上の高懸念物質(SVHC)は使用していません-2024年6月27日SVHCリスト対象.

プロポジション65の物質は含有していません

プロポジション65の指定物質は含まれていません

<https://www.P65Warnings.ca.gov/>

紛争物質は使用していません

本製品は、コンゴ民主共和国や隣国地域から産出されるチタン、錫、金、タングステンなどのいかなる「紛争鉱物」に由来する物質を使っていません。