

インデックス・ボルト・リリースロック付 22122.0110



製品説明

インデックスプランジャーは、インデックス用の穴と使います

材質

- 本体
- ・ ステンレス鋼 1.4305 (SUS303相当)
- 操作ボタン
- ・ POM、赤
- ロック・ピン
- ・ ステンレス鋼 1.4305 (SUS303相当)、
ニッケルメッキ
- ノブ
- ・ 熱可塑性樹脂PA 6、ブラックグレイ、マツト

組立

ディスタンス・カラー (EH 22120.) を使って本体の取付高さを変えることができます。

取り扱い

赤いボタンを押しこみます。そのまま押した状態にするとロックピンは引抜くことができます。

更なる情報

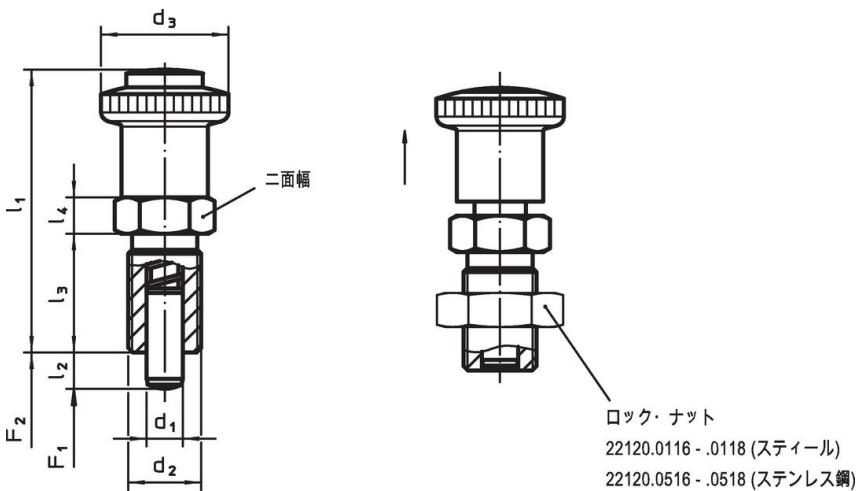
備考

分解不可能
ロック・ナットは別売りです。

その他の製品

- ・ ロケーティングブッシュ, インデックスボルト用
- ・ ディスタンス・カラー, インデックスボルト用
- ・ 固定ブロック, インデックスボルト用

寸法図



発注情報

| 寸法 | | | | | | | 二面幅 | バネ力 ¹⁾ | | 温度 | | 重量 | 製品番号 |
|----------------|----------------|------------------------|----------------|---------------------|----------------|----------------|------|---------------------|---------------------|------|------|-----|------------|
| d ₁ | d ₂ | l ₂ min. | d ₃ | l ₁ 約 | l ₃ | l ₄ | | F ₁ 約 | F ₂ 約 | min. | max. | | |
| [mm] | | | | | | | [mm] | [N] | | [°C] | | [g] | |
| ステンレス鋼 | | | | | | | | | | | | | |
| 6 | M12 x 1,5 | 9 | 28 | 56 | 22 | 6 | 19 | 6 | 25 | -30 | 80 | 45 | 22122.0110 |

¹⁾ 統計的平均値

法令(コンプライアンス)

RoHS準拠

2011/65/EUと2015/863指令に適合しています

SVHC材の含有は無し

0.1%(質量%濃度)以上の高懸念物質(SVHC)は使用していません-2024年6月27日SVHCリスト対象.

プロポジション65の物質は含有していません

プロポジション65の指定物質は含まれていません

<https://www.P65Warnings.ca.gov/>

紛争物質は使用していません

本製品は、コンゴ民主共和国や隣国地域から産出されるチタン、錫、金、タングステンなどのいかなる「紛争鉱物」に由来する物質を使っていません。