

インデックス・ボルト・リリースロック付 22122.0025



製品説明

インデックスプランジャーは、インデックス用の穴と使います

材質

- 本体
・ スチール、黒染
- 操作ボタン
・ POM、赤
- ロック・ピン
・ スチール、焼入れ
- ノブ
・ 熱可塑性樹脂PA 6、ブラックグレイ、マツト

組立

ディスタンス・カラー (EH 22120.) を使って本体の取付高さを変えることができます。

取り扱い

赤いボタンを押しこみます。そのまま押した状態にするとロックピンは引抜くことができます。

更なる情報

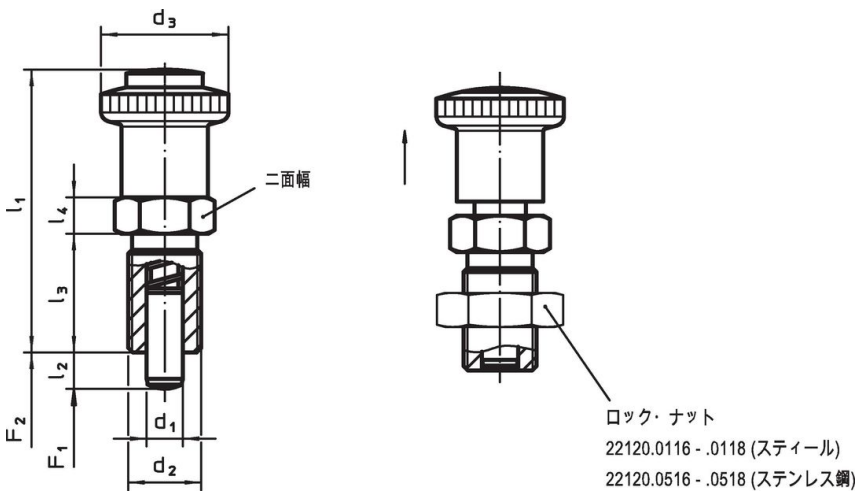
備考

分解不可能
ロック・ナットは別売りです。

その他の製品

- ・ ロケーティングブッシュ、インデックスボルト用
- ・ ディスタンス・カラー、インデックスボルト用
- ・ 固定ブロック、インデックスボルト用

寸法図



発注情報

寸法							二面幅	ハネ力 ¹⁾		温度		重量	製品番号	
d ₁	d ₂	l ₂ min.	d ₃	l ₁ 約	l ₃	l ₄		F ₁ 約	F ₂ 約	min.	max.			
[mm]							[mm]	[N]		[°C]		[g]		
鋼	10	M16 x 1,5	12	28	62	26	8	19	9,5	38	-30	80	75	22122.0025

¹⁾ 統計的平均値

法令(コンプライアンス)

RoHS準拠

鉛を含有- 6a/ 6b/ 6cの除外規定に適合

0.1%以上の高懸念物質(SVHC)を使用しています

鉛を含有します-2024年6月27日SVHC [REACH]リスト対象

プロポジション65リストの物質を使用しています



鉛に晒されることは、発がん性や生殖障害を引き起こす原因になります。

<https://www.P65Warnings.ca.gov/>

紛争物質は使用していません

本製品は、コンゴ民主共和国や隣国地域から産出されるチタン、錫、金、タングステンなどのいかなる「紛争鉱物」に由来する物質を使っていません。