

インデックス・ボルト・シンプル・タイプ

22121.0115



製品説明

インデックスボルトは、インデックス目的に使われます。位置決め精度を余り要求されないような場合に適しています。ストロークが大きいため、ドアの固定など様々なケースに利用できます。簡単な構造でコンパクトな形状。

材質

- 本体**
- ・ 快削鋼、亜鉛めっき
- ロック・ピン**
- ・ スチール、亜鉛めっき
- カウンター・ナット**
- ・ スチール、亜鉛めっき

取り扱い

レバーを持ち上げるとピンが引き込まれ、その状態でレバーを回転すると、ピンが引き込まれた状態で保持できます。

更なる情報

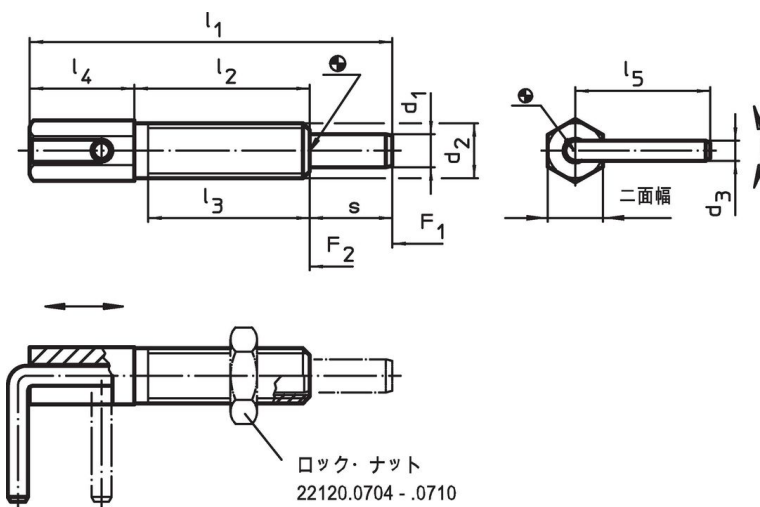
備考

ロック・ナットは別売りです。

その他の製品

- ・ ロケーティングブッシュ、インデックスボルト用

寸法図





発注情報

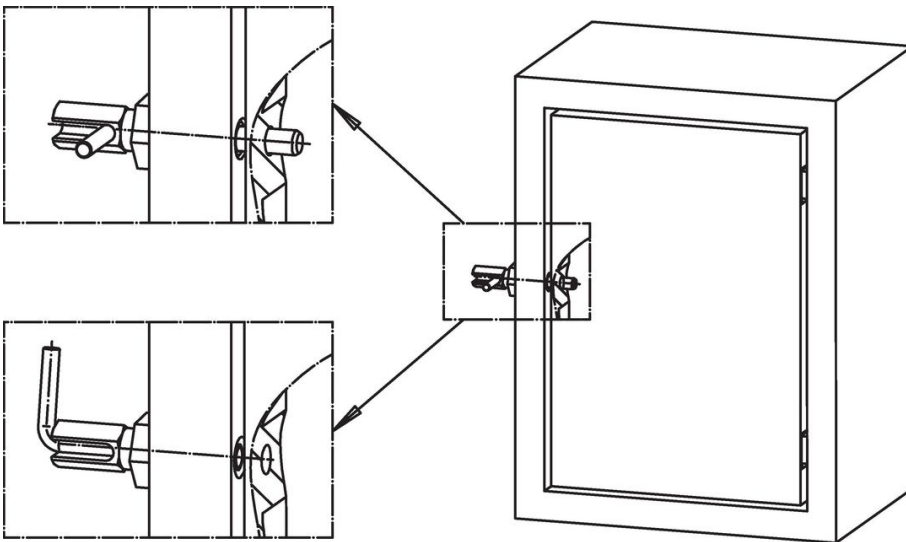
寸法										二面幅	バネ力 ¹⁾		締付トルク max.	🌡️ max.	🏠 [g]	製品番号
d ₁	d ₂	d ₃	l ₁	l ₂	l ₃	l ₄	l ₅	s	F ₁ 約		F ₂ 約					
[mm]										[mm]	[N]		[Nm]	[°C]	[g]	
6	M10	3,5	65	33,5	30	17,5	22,9	14	10	4	16	10	250	26	22121.0115	

¹⁾ 統計的平均値

アクセサリ

	寸法 d ₂ [mm]	レンチサイズ [mm]	 [g]	製品番号
鋼				
	M10	16	5,3	22120.0706

応用例



法令(コンプライアンス)

RoHS準拠

鉛を含有 - 6a/ 6b/ 6cの除外規定に適合

0.1%以上の高懸念物質(SVHC)を使用しています

鉛を含有します-2024年6月27日SVHC [REACH]リスト対象

プロポジション65リストの物質を使用しています



鉛に晒されることは、発がん性や生殖障害を引き起こす原因になります。

<https://www.P65Warnings.ca.gov/>

紛争物質は使用していません

本製品は、コンゴ民主共和国や隣国地域から産出されるチタン、錫、金、タングステンなどのいかなる「紛争鉱物」に由来する物質を使っていません。