

## インデックス・ボルト・シンプル・タイプ

22121.0110



### 製品説明

インデックスボルトは、インデックス目的に使われます。位置決め精度を余り要求されないような場合に適しています。ストロークが大きいため、ドアの固定など様々なケースに利用できます。簡単な構造でコンパクトな形状。

### 材質

- 本体**
- ・ 快削鋼、亜鉛めっき
- ロック・ピン**
- ・ スチール、亜鉛めっき
- カウンター・ナット**
- ・ スチール、亜鉛めっき

### 取り扱い

レバーを持ち上げるとピンが引き込まれ、その状態でレバーを回転すると、ピンが引き込まれた状態で保持できます。

### 更なる情報

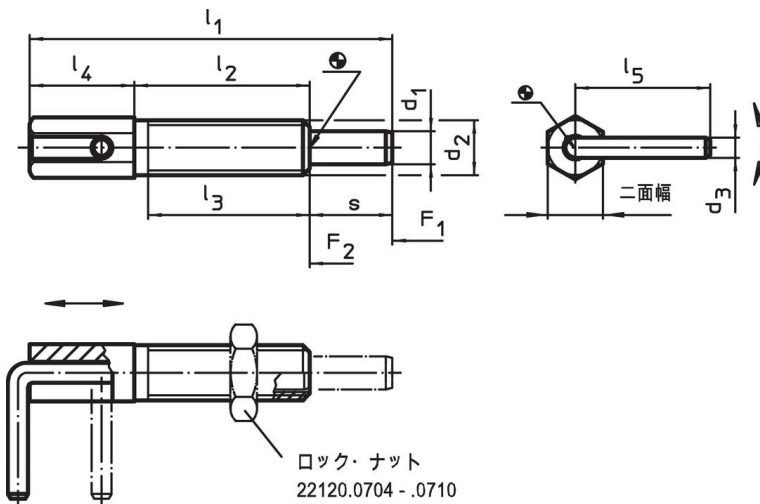
### 備考

ロック・ナットは別売りです。

### その他の製品

- ・ ロケーティングブッシュ、インデックスボルト用

### 寸法図





### 発注情報

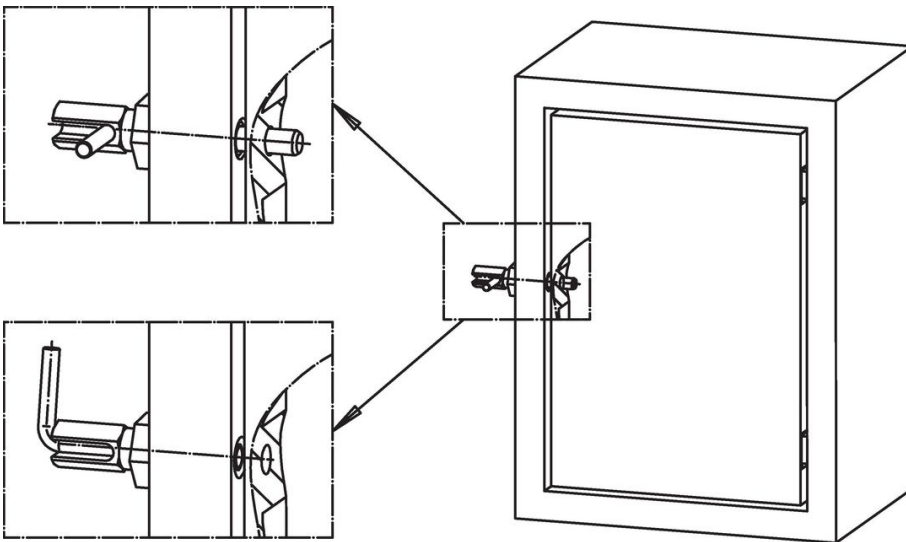
寸法									二面幅	バネ力 <sup>1)</sup>		締付トルク max.	🌡️ max.	📦 [g]	製品番号
d <sub>1</sub>	d <sub>2</sub>	d <sub>3</sub>	l <sub>1</sub>	l <sub>2</sub>	l <sub>3</sub>	l <sub>4</sub>	l <sub>5</sub>	s		F <sub>1</sub> 約	F <sub>2</sub> 約				
5	M8	3	54	27	24	15	19,2	12	8	3,5	13,5	4,5	250	14	22121.0110

<sup>1)</sup> 統計的平均値

アクセサリ

	寸法 d <sub>2</sub> [mm]	レンチサイズ [mm]	 [g]	製品番号
鋼				
	M 8	13	2,8	22120.0705

応用例



法令(コンプライアンス)

RoHS準拠

鉛を含有- 6a/ 6b/ 6cの除外規定に適合

0.1%以上の高懸念物質(SVHC)を使用しています

鉛を含有します-2024年6月27日SVHC [REACH]リスト対象

プロポジション65リストの物質を使用しています



鉛に晒されることは、発がん性や生殖障害を引き起こす原因になります。

<https://www.P65Warnings.ca.gov/>

紛争物質は使用していません

本製品は、コンゴ民主共和国や隣国地域から産出されるチタン、錫、金、タングステンなどのいかなる「紛争鉱物」に由来する物質を使っていません。